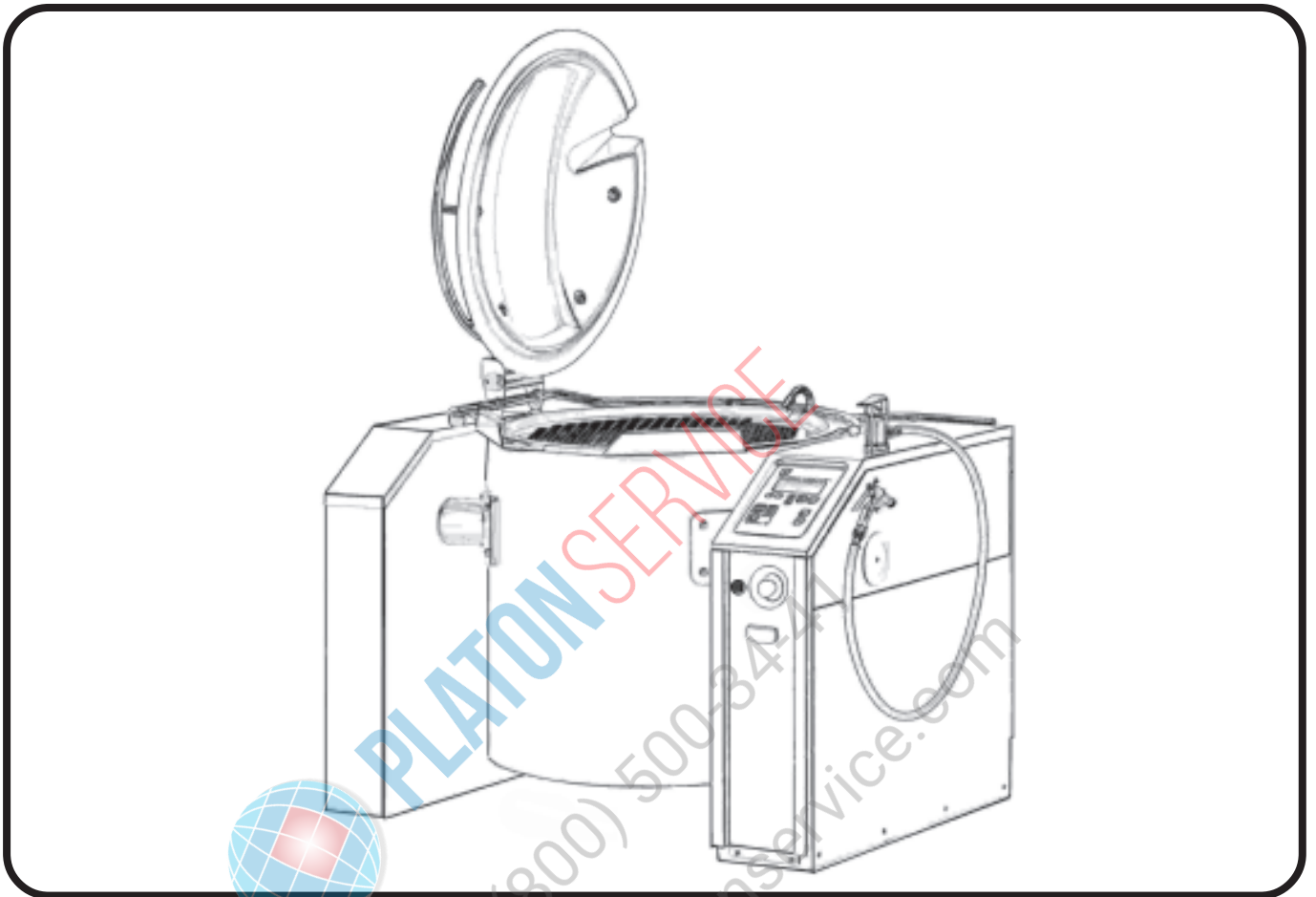


Reservdelskatalog

Spare Parts Catalogue

Ersatzteilliste



Smart Smart Variomix, Smart Promix®

Kokgryta
Boiling pan
Kochkessel

SE	INNEHÅLLSFÖRTECKNING	Sida
• Högerpelare, Elektronik		4-7
• Frekvensomformare		8-9
• Kärll+ Tippning+ Vänsterpelare		10-13
• Lock komplett		14-17
• Utbyggnassats, lock komplett		18-21
• Omrörare		22-29
• Uppvärmning,	eluppvärmd	30-33
	ånguppvärmd	34-37
• Ellåda,	eluppvärmd 50-100L	38-41
	ånguppvärmd 50-100L	42-45
	eluppvärmd 150-300L	46-49
	ånguppvärmd 150-300L	50-53
• Vattenanslutning		54-57
• Mantelkyllning		58-59
• Fästelement		60-62

EN	TABLE OF CONTENTS	Page
• Right column, Electronic		4-7
• Frequency converter		8-9
• Vessel+ Tilting+ Left column		10-13
• Lid complete		14-17
• Replacement kit, lid complete		18-21
• Agitator		22-29
• Heating,	electrical heated	30-33
	steam heated	34-37
• Electric box,	electrical heated 50-100L	38-41
	steam heated 50-100L	42-45
	electrical heated 150-300L	46-49
	steam heated 150-300L	50-53
• Water connection		54-57
• Sleeve		58-59
• Fastening elements		60-62

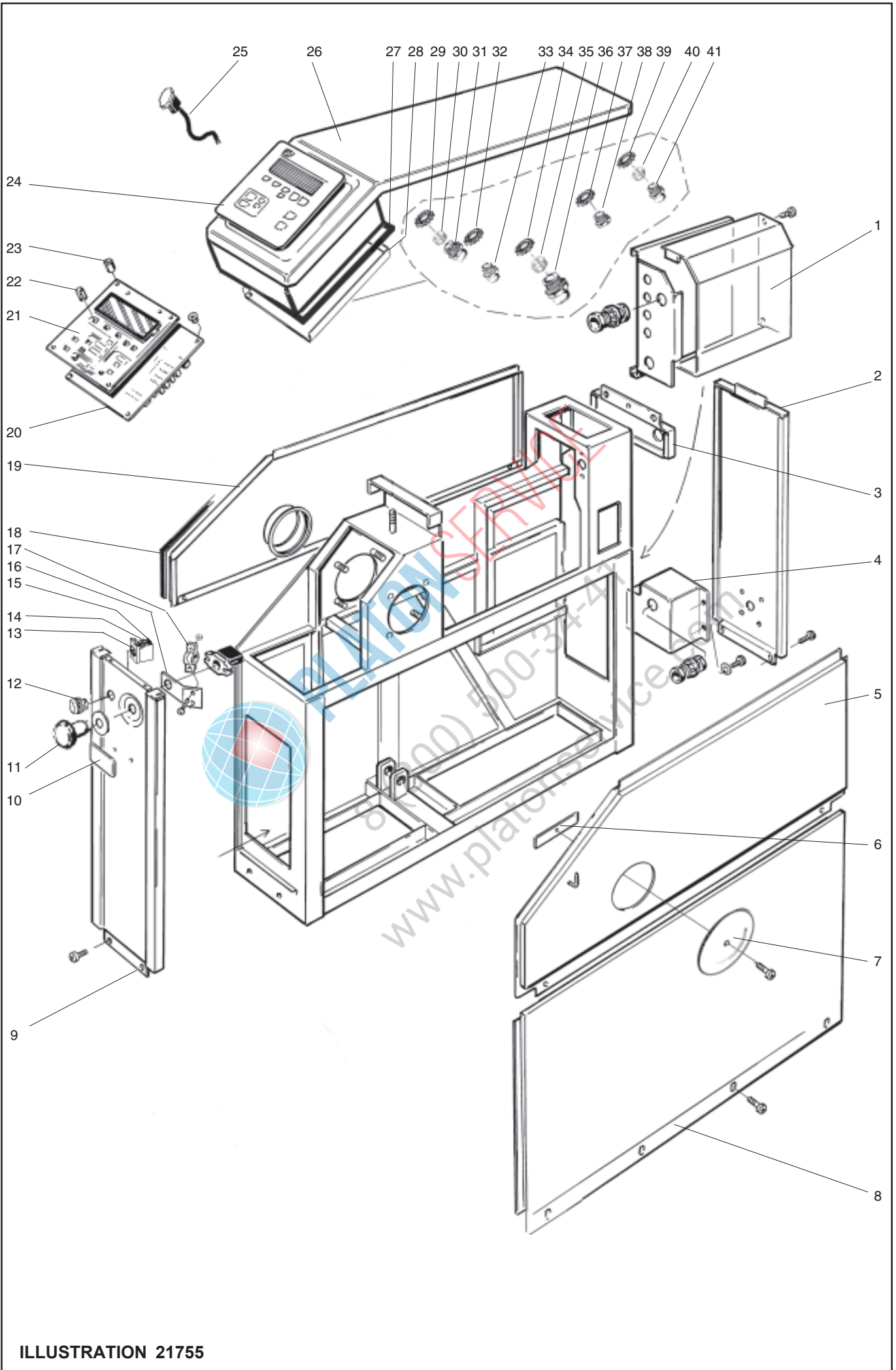
DE	INHALTSVERZEICHNIS	Seite
• Säule, rechts, Elektronik		4-7
• Frequenzumformer		8-9
• Kessel+ Kippen+ Säule links		10-13
• Deckel komplett		14-17
• Ersatz-kit, Deckel komplett		18-21
• Rührwerk		22-29
• Behizung,	El.behiz	30-33
	Dampfbehiz	34-37
• Elektrischebüsche,	El.behiz 50-100L	38-41
	Dampfbehiz 50-100L	42-45
	El.behiz 50-300L	46-49
	Dampfbehiz 50-300L	50-53
• Wasseranschluss		54-57
• Mantelkühlungs		58-59
• Befestigungsteile		60-62



PLATON SERVICE

8 (800) 500-34-41

www.platonservice.com



Höger pelare, Elektronik
Right Column, Electronic
Säule, rechts, Elektronik

Illustration 21755

Utgåva
Edition
Ausgabe
2

Månad
Month
Monat
12

År
Year
Jahr
2012

Pos.	Antal Quantity Anzahl	Art.nr Art. no Art. Nr	Benämning	Description	Bezeichnung	Anm. Notes Anm.
	[[[[[50 L 100 L 150 L 200 L 300 L				
1	1 1 - - - - - 1 1 1	ST0 92 68-00 ST0 92 91-00	Lock, ellåda Lock, ellåda	Lid, connection box Lid, connection box	Deckel, elektr. Schrank Deckel, elektr. Schrank	
2	1 1 - - - - - 1 1 1	ST0 92 76-00 ST0 92 77-00	Baksida Baksida	Rear side Rear side	Rückseiten Rückseiten	
3	1 1 - - - - - 1 1 1	ST0 58 27-00 ST0 58 27-01	Baksida Baksida	Rear Rear	Rückseiten Rückseiten	
4	- - 1 1 1	428 06 34-00	Fäste	Attachment	Befestigung	
5	1 1 - - - - - 1 1 1	ST0 36 61-00 ST0 36 62-00	Sidoplåt Sidoplåt	Side plate Side plate	Seitenplatten Seitenplatten	
6	1 1 1 1 1	428 12 04-00	Stag	Support	Stutze	
7	1 1 1 1 1	428 12 03-00	Täckbricka	Cover washer	Abdeckscheibe	
8	1 1 - - - - - 1 1 1	428 12 39-00 428 12 40-00	Sidoplåt Sidoplåt	Side plate Side plate	Seitenplatten Seitenplatten	
9	1 1 - - - 1 1 - - - - - 1 1 1 - - 1 1 1	ST0 93 33-00 ST0 61 60-00 ST0 93 33-01 ST0 61 60-01	Front Front Front Front	Front Front Front Front	Vorderseite Vorderseite Vorderseite Vorderseite	2). 3). 1). 2). 3). 1).
10	1 1 1 1 1	511 61 88-00	Skylt	Label	Label	
11	1 1 1 1 1	428 07 60-01	Nödstopp	Emergency switch	Notstopp	
12	1 1 1 1 1	ST0 87 68-01	Tryckknapp Blå	Push button Blue	Drucktaster Blau	2).3).
13	1 1 1 1 1	ST0 87 71-00	Kontakt hållare	Holder, contact block	Kontaktblock halter	2).3).
14	1 1 1 1 1	ST0 87 72-00	Kontaktblock	Contact block	Kontaktblock	NO 2).3).
15	1 1 1 1 1	ST0 87 73-02	Lampblock	Light block	Lampblock	2).3).
16	1 1 1 1 1	482 39 99-00	Fästplåt	Mounting plate	Befestigungsblech	
17	1 1 1 1 1	467 63 06-02	Avlastningsdon	Discharge equipment	Entlastungsvorrich.	
18	x x - - - - - x x x	428 13 78-00 428 13 78-00	Kronlist Kronlist	Strip Strip	Leiste Leiste	L=4 m L=5 m
19	1 1 - - - - - 1 1 1	ST0 36 59-00 ST0 36 60-00	Sida,vänster Sida,vänster	Side, left Side, left	Seiten, links Seiten, links	
20	1 1 1 1 1 1 1 1 1 1	ST0 37 90-00 ST0 37 90-01	Effektkort Effektkort	Effect card Effect card	Effektkarte Effektkarte	5).
21	1 1 1 1 1 1 1 1 1 1	ST0 37 91-00 ST0 37 91-01	Panelkort Panelkort	Panel card Panel card	Panelkarte Panelkarte	5).
22	13 13 13 13 13	482 69 87-00	Knapp	Button	Knopf	

- 1). Smart
- 2). Smart Variomix
- 3). Smart Promix®
- 4). Tillval mattemp.givare eller flödesmätare
Optional food temperature sensor or flow meter
Optionale Temperatursensor oder Durchflussmesserm
- 5). Med kyrilliska alfabet With Cyrillic Alphabet Mit Kyrillische Alphabet

Fet stil = Ändring
Bold print = Change
Fettdruck = Änderung

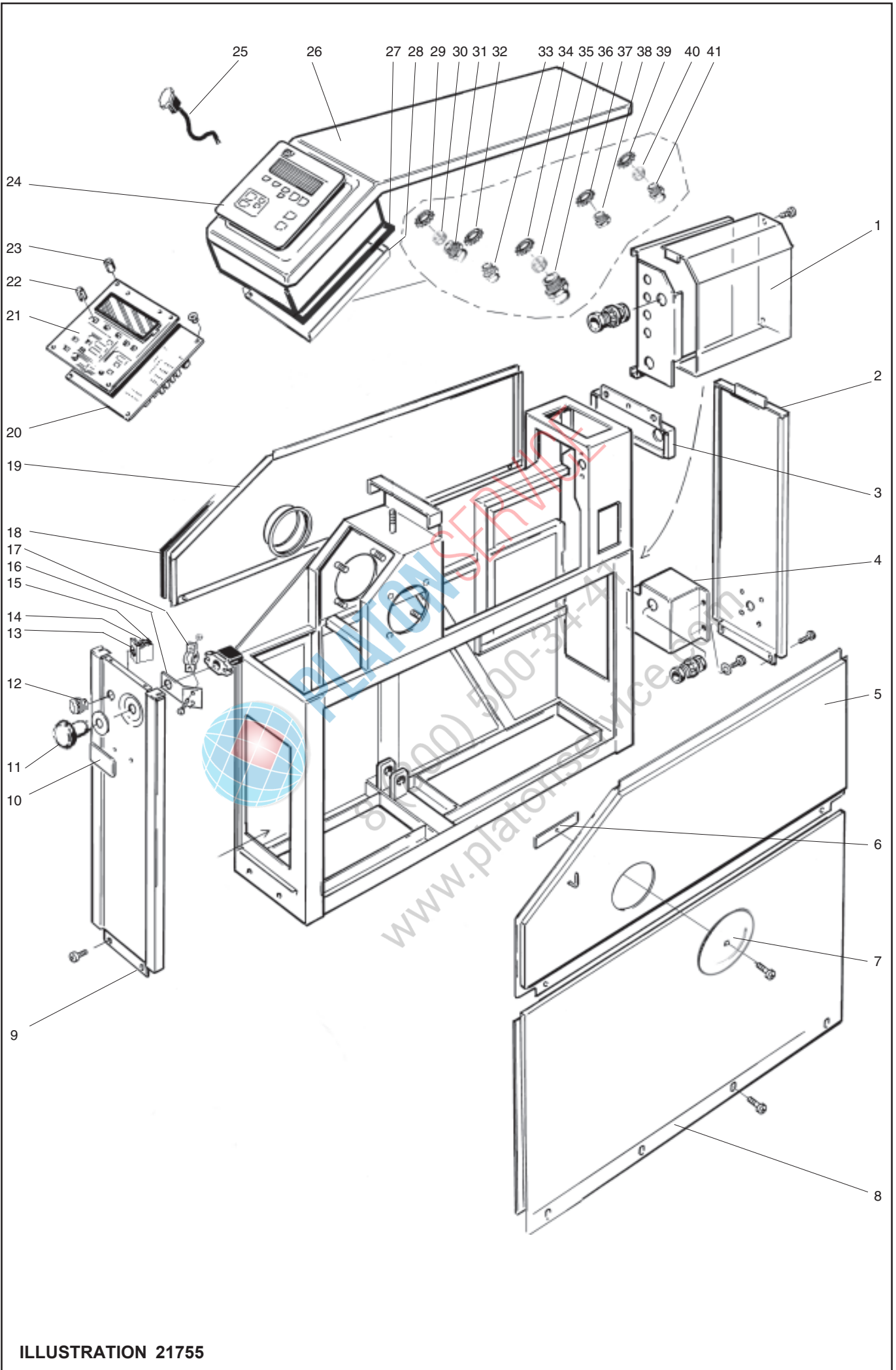


ILLUSTRATION 21755

Höger pelare, Elektronik
Right Column, Electronic
Säule, rechts, Elektronik

Illustration 21755

Utgåva
Edition
Ausgabe
2

Månad
Month
Monat
12

År
Year
Jahr
2012

Pos.	Antal Quantity Anzahl	Art.nr Art. no Art. Nr	Benämning	Description	Bezeichnung	Anm. Notes Anm.
	[[[[[50 L 100 L 150 L 200 L 300 L				
23	10 10 10 10 10	428 11 85-00	Distans	Spacer	Distanze	
24	1 1 1 1 1 1 1 1 1 1 1 1 1 1 1	428 19 60-00 428 19 61-00 ST0 56 98-00	Panel Panel Panel	Panel Panel Panel	Verkleidung Verkleidung Verkleidung	2). 3). 1).
25	1 1 1 1 1	ST0 28 80-00	Kommun.kabel	Communication cable	Kommun. Kabel	2).3). 4).
26	1 1 - - - - - 1 1 1	428 19 55-00 428 19 56-00	Tak Tak	Top Top	Dach Dach	
27	x x x x x	87 33 03-240	Självhäftande tejp	Self-adhesive tape	Klebstreifen	L=850
28	1 1 1 1 1 1 1 1 1 1	ST0 30 31-02 ST0 30 31-01	Täckplåt Täckplåt	Cover plate Cover plate	Deckplatte Deckplatte	1). 2). , 3).
29	2 2 2 2 2	ST0 28 64-04	Mutter	Nut	Mutter	M25x1.5
30	1 1 1 1 1 1 1 1 1 1	ST0 93 54-10 ST0 93 54-13	Tätning Tätning	Sealing Sealing	Dichtung Dichtung	M25, 2X Ø6,0 4). M25, 3X Ø7,0
31	1 1 1 1 1	ST0 31 45-11	Kabelförskr.	Conduit entry	Kabeldurchfür.	M 25x1,5
32	1 1 1 1 1	ST0 28 64-02	Mutter	Nut	Mutter	M16x1,5
33	1 1 1 1 1 1 1 1 1 1	ST0 31 45-09 ST0 32 90-02	Kabelförskr. Avsl.propp	Conduit entry End plugg	Kabeldurchfür. Slussstück	2). M16x1,5 1). M16x1,5
34	1 1 1 1 1	ST0 28 64-04	Mutter	Nut	Mutter	M25x1.5
35	1 1 1 1 1	ST0 93 54-10	Tätning	Sealing 2X Ø6	Dichtung 2X Ø6	2X Ø6.0
36	1 1 1 1 1	ST0 31 45-11	Kabelförskr.	Conduit entry	Kabeldurchfür.	M 25x1,5
37	1 1 1 1 1	ST0 26 64-03	Mutter	Nut	Mutter	M20x1.5
38	1 1 1 1 1	ST0 31 45-10	Kabelförskr.	Conduit entry	Kabeldurchfür.	M20x1.5
39	2 2 2 2 2	ST0 28 64-04	Mutter	Nut	Mutter	M25x1.5
40	1 1 1 1 1 1 1 1 1 1	ST0 93 54-10 ST0 93 54-13	Tätning Tätning	Sealing Sealing	Dichtung Dichtung	M25, 2X Ø6,0 4). M25, 3X Ø7,0
41	1 1 1 1 1	ST0 31 45-11	Kabelförskr.	Conduit entry	Kabeldurchfür.	M 25x1,5

- 1). Smart
- 2). Smart Variomix
- 3). Smart Promix®
- 4). Tillval mattemp.givare eller flödesmätare
Optional food temperature sensor or flow meter
Optionale Temperatursensor oder Durchflussmesserm
- 5). **Med kyrilliska alfabet** **With Cyrillic Alphabet** **Mit Kyrillische Alphabet**

Fet stil = Ändring
Bold print = Change
Fettdruck = Änderung

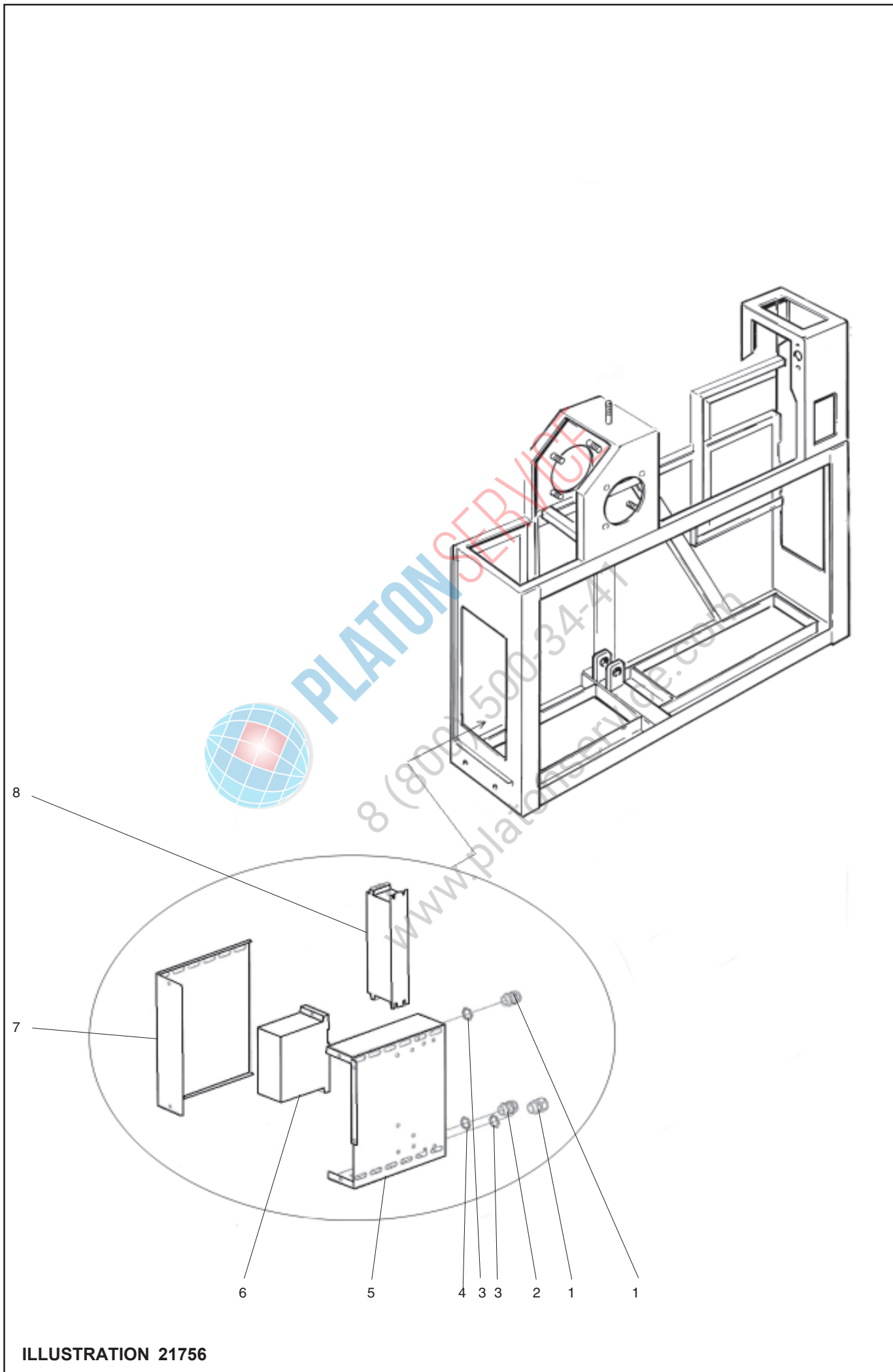


ILLUSTRATION 21756

Frekvensomformare
Frequency converter
Frequenzumformer

Illustration 21756

Utgåva Månad År
Edition Month Year
Ausgabe Monat Jahr
2 06 2012

Pos.	Antal Quantity Anzahl	Art.nr Art. no Art. Nr	Benämning	Description	Bezeichnung	Anm. Notes Anm.	
	[[[[[50 L 100 L 150 L 200 L 300 L	ABB				
1	2 2 2 2 2	ST0 36 56-02	Genomföring	Inlet	Durchführung	M20x1.5 EMC	
2	1 1 1 1 1	ST0 36 56-03	Genomföring	Inlet	Durchführung	M25x1.5 EMC	
3	2 2 2 2 2	ST0 28 64-03	Mutter	Nut	Mutter	M20x1.5	
4	1 1 1 1 1	ST0 28 64-03	Mutter	Nut	Mutter	M20x1.5	
5	1 1 1 1 1	ST0 67 52-00	Avskärmning	Shield	Abschirmung	1). 2).	
6	1 - - - -	ST0 71 26-10	Frekvensomformare	Frequency converter	Frequenzumformer	1).	
	- 1 1 - -	ST0 71 26-11	Frekvensomformare	Frequency converter	Frequenzumformer	1).	
	- - - 1 1	ST0 71 27-10	Frekvensomformare	Frequency converter	Frequenzumformer	1).	
	- 1 1 - -	ST0 71 27-11	Frekvensomformare	Frequency converter	Frequenzumformer	2).	
	- - - 1 1	ST0 71 27-12	Frekvensomformare	Frequency converter	Frequenzumformer	2). 3).	
- - - 1 1	ST0 71 27-13	Frekvensomformare	Frequency converter	Frequenzumformer	2). 4).		
7	1 1 - - -	ST0 68 57-00	Lock	Lid	Deckel		
	- - 1 1 1	ST0 68 57-01	Lock	Lid	Deckel		
8	- - - 1 1	ST0 71 28-00	Filter	Filter	Filter	1).	
	- 1 1 1 1	ST0 71 28-00	Filter	Filter	Filter	2).	

Fet stil = Ändring
Bold print = Change
Fettdruck = Änderung

1). Smart Variomix

2). Smart Promix®

3). T.o.m. serienummer 122792364 To the serial number 122792364

4). Fr.o.m. serienummer 122792365 From the serienummer 122792365

Zu Seriennummer 122792364

Ab. Seriennummer 122792365

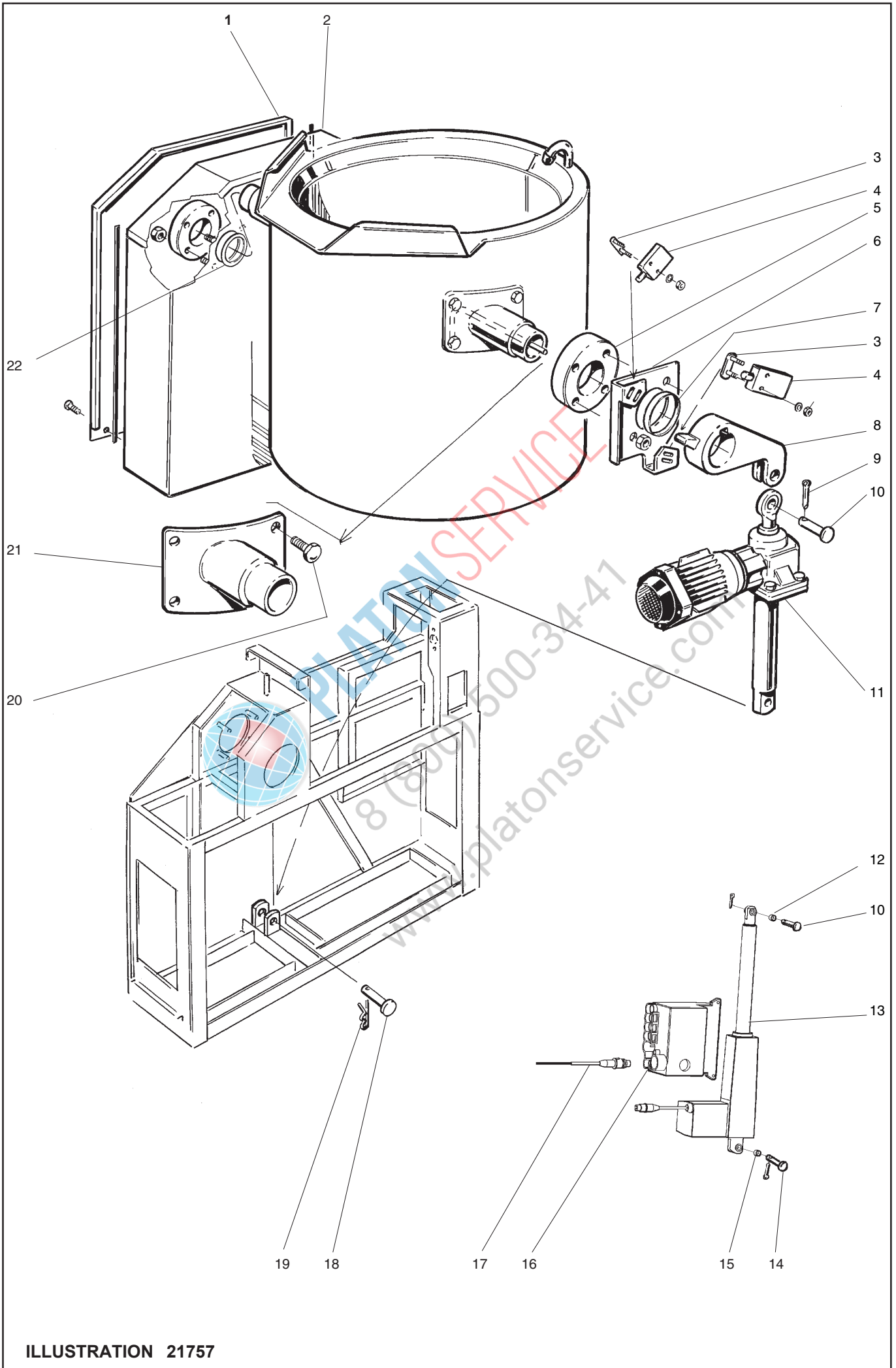


ILLUSTRATION 21757

Kärl+Tippning+Vänsterpelare
Vessel+Tilting+Left column
Kessel+Kippen+Säule links

Illustration 21757

Utgåva
Edition
Ausgabe
2

Månad
Month
Monat
08

År
Year
Jahr
2013

Pos.	Antal Quantity Anzahl	Art.nr Art. no Art. Nr	Benämning	Description	Bezeichnung	Anm. Notes Anm.
	[[[[[50 L 100 L 150 L 200 L 300 L				
1	1 1 1 1 1	428 06 39-00	Sida, vänster pelare	Side, left column	Seite, links Säule	
2	1 1 1 1 1	ST0 36 64-00	Stativ, vänster pelare	Stand, left column	Gestell, links Säule	
3	2 2 2 2 2	428 08 00-00	Mutterplatta	Nute plate	Mutterplatte	
4	2 2 2 2 2	428 10 96-00	Gränslägesbrytare	End limit switch	Endschalter	
5	2 2 2 2 2	ST0 34 62-00	Flänslager	Flange bearing	Flanschlager	
6	1 1 - - - - - 1 1 1	428 06 57-00 428 06 79-00	Gränslägeskonsol Gränslägeskonsol	Bracket Bracket	Konsole Konsole	
7	1 1 1 1 1	428 11 80-00	Distansring	Spacer ring	Distanzring	
8	1 1 - - - - - 1 1 1	ST0 93 17-00 428 13 57-00	Hävarm Hävarm	Lever Lever	Hebel Hebel	
9	2 2 - - - - - 1 1 1	721 61 87-40 721 62 16-40	Saxpinne Saxpinne	Dowel Dowel	Splint Splint	
10	1 1 - - - - - 1 1 1	721 84 60-01 721 86 74-01	Bult Bult	Bolt Bolt	Bolzen Bolzen	
11	- - 1 1 1	ST0 28 53-00	Domkraft	Lift jack	Schraubwinde	
12	1 1 - - -	ST0 93 19-00	Lager	Bearing	Lager	
13	1 1 - - -	ST0 90 21-00	Ställdon	Lift jack	Schraubwinde	
14	1 1 - - -	721 84 64-01	Bult	Bolt	Bolzen	
15	1 - - - -	ST0 61 57-00	Lager	Bearing	Lager	
16	1 1 - - -	ST0 61 54-00	Ellåda	Connection box	Elektr. Schrank	
17	1 1 - - -	ST0 61 55-00	Kabel	Cable	kabel	
18	- - 1 1 1	721 86 80-01	Bult	Bolt	Bolzen	
19	- - 1 1 1	721 68 03-53	Hårnnålssprint	Cotter pin	Splint	
20	8 8 8 8 8	428 08 64-00	Skruv	Screw	Schraube	

Fet stil = Ändring

Bold print = Change

Fettdruck = Änderung

1). Tillbehör

Accessories

Zubehör

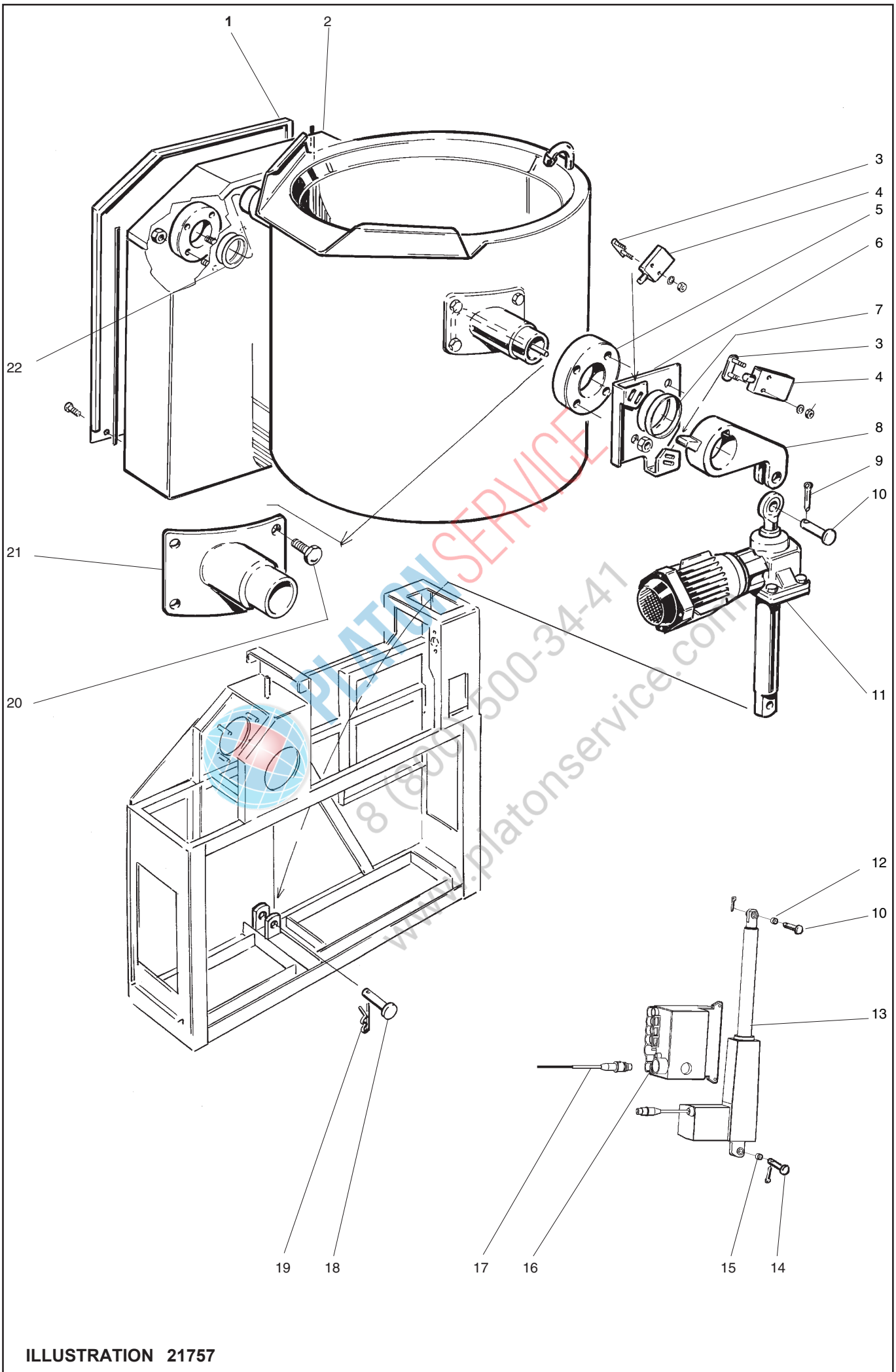


ILLUSTRATION 21757

Kärl+Tippning+Vänsterpelare
Vessel+Tilting+Left column
Kessel+Kippen+Säule links

Illustration 21757

Utgåva Månad År
Edition Month Year
Ausgabe Monat Jahr
2 08 2013

Pos.	Antal Quantity Anzahl	Art.nr Art. no Art. Nr	Benämning	Description	Bezeichnung	Anm. Notes Anm.
	[50 L				
	[100 L				
	[150 L				
	[200 L				
	[300 L				
21	1 - - - -	428 08 60-00	Axel, höger	Shaft, right	Asche, recht	
	- 1 - - -	428 08 60-02	Axel, höger	Shaft, right	Asche, recht	
	- - 1 - -	428 08 60-04	Axel, höger	Shaft, right	Asche, recht	
	- - - 1 -	428 08 60-06	Axel, höger	Shaft, right	Asche, recht	
	- - - - 1	428 08 60-08	Axel, höger	Shaft, right	Asche, recht	
	1 - - - -	428 08 60-01	Axel, vänster	Shaft, left	Asche, links	
	- 1 - - -	428 08 60-03	Axel, vänster	Shaft, left	Asche, links	
	- - 1 - -	428 08 60-05	Axel, vänster	Shaft, left	Asche, links	
	- - - 1 -	428 08 60-07	Axel, vänster	Shaft, left	Asche, links	
	- - - - 1	428 08 60-09	Axel, vänster	Shaft, left	Asche, links	
	1 - - - -	1610360001	Axel smal, vänster	Shaft,smal, left	Asche, klein, links	1).
	- 1 - - -	1610370001	Axel smal, vänster	Shaft,smal, left	Asche, klein, links	1).
	- - 1 - -	1610380001	Axel smal, vänster	Shaft,smal, left	Asche, klein, links	1).
	- - - 1 -	1610390001	Axel smal, vänster	Shaft,smal, left	Asche, klein, links	1).
	- - - - 1	1610400001	Axel smal, vänster	Shaft,smal, left	Asche, klein, links	1).
22	2 2 2 2 2	428 18 09-00	Tätning	Seal	Dichtung	



PLATON SERVICE
8 (800) 500-34-47
www.platonservice.com

Fet stil = Ändring
Bold print = Change
Fettdruck = Änderung

1). Tillbehör

Accessories

Zubehör

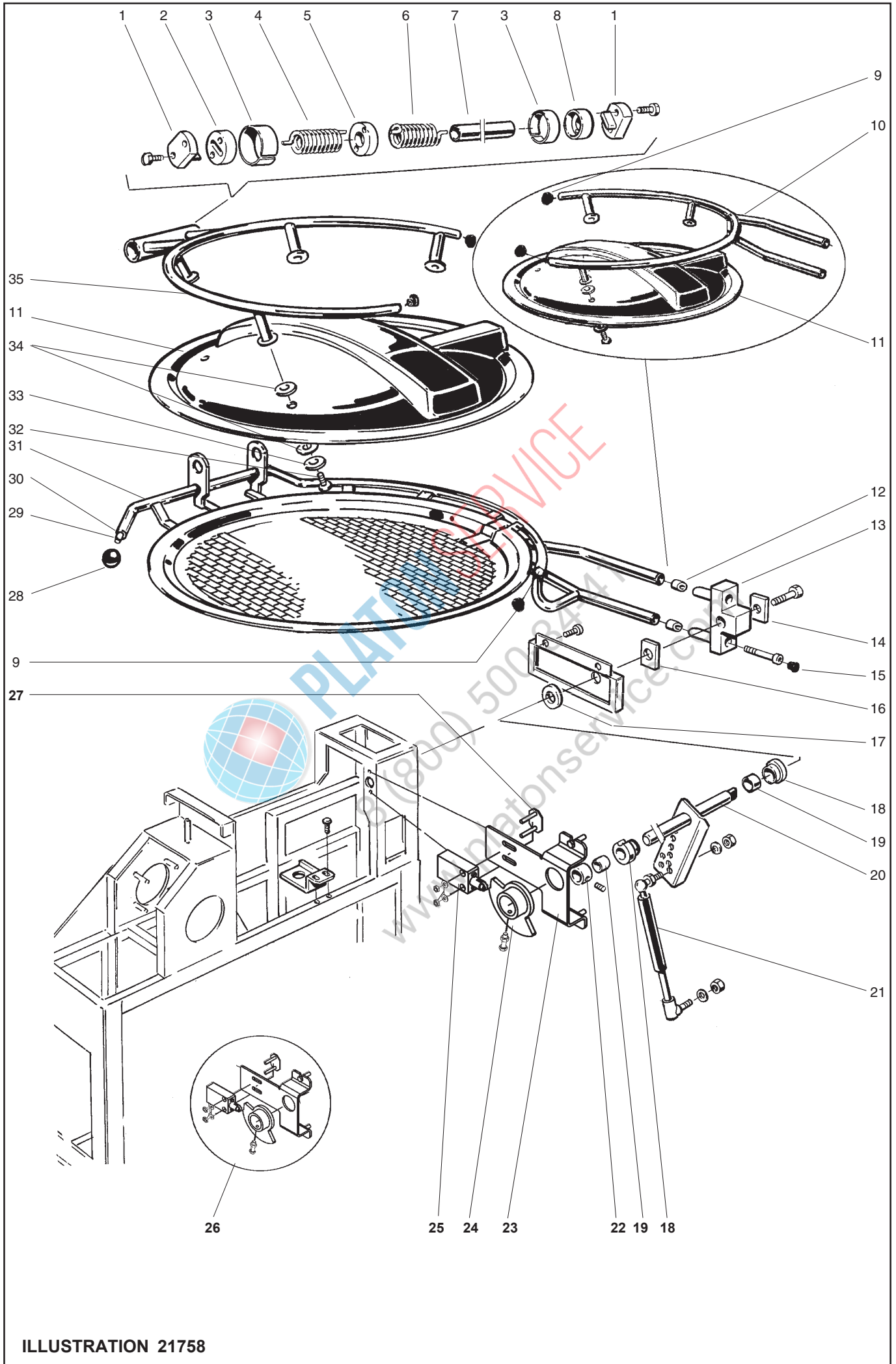


ILLUSTRATION 21758

Lock kpl Lid compl. Deckel kompl.			Illustration 21758			Utgåva Edition Ausgabe 01	Månad Month Monat 01	År Year Jahr 2012
Pos.	Antal Quantity Anzahl	Art.nr Art. no Art. Nr	Benämning	Description	Bezeichnung	Anm. Notes Anm.		
	[[[[[50 L 100 L 150 L 200 L 300 L						
1	1 1 2 2 2	428 06 61-00	Spän nav	Tension hub	Spannabe	2). 3).		
2	1 1 - - - - - 1 1 1	428 11 70-00 428 07 94-00	Vridfjäderfäste Vridfjäderfäste	Attachment Attachment	Befestigung Befestigung	2). 3). 2). 3).		
3	2 2 2 2 2	428 10 78-00	Glidlager	Plian bearing	Gleitlager	D40/44x20, 2).3).		
4	1 1 1 1 1	428 10 82-00	Vridfjäder, höger	Torsion spring, right	Drehfeder, recht	2). 3).		
5	1 1 1 1 1	428 10 62-00	Vridfjäderfäste	Attachment	Befestigung	2). 3).		
6	- - 1 1 1	428 10 75-00	Vridfjäder vänster	Torsion spring, left	Drehfeder, links	2). 3).		
7	1 1 - - - - - 1 1 1	428 07 97-01 428 07 97-00	Centrumrör Centrumrör	Center pipe Center pipe	Zentrumrohr Zentrumrohr	2). 3). 2). 3).		
8	1 1 1 1 1	428 07 94-00	Vridfjäderfäste	Attachment	Befestigung	2). 3).		
9	2 - - - - 3 - - - - - 1 - - - - 2 - - - - - 2 2 2 - - 3 3 3	428 16 14-00 428 16 14-00 428 16 14-01 428 16 14-00 428 16 14-01 428 16 14-01	Ändavslutning Ändavslutning Ändavslutning Ändavslutning Ändavslutning Ändavslutning	End plug End plug End plug End plug End plug End plug	Endplatte Endplatte Endplatte Endplatte Endplatte Endplatte	1). 2). 2). 3). 1). 2). 3). 1).		
10	1 - - - - - 1 - - - - - 1 - - - - - 1 - - - - - 1	428 14 90-00 428 14 91-00 428 14 92-00 428 14 93-00 428 14 94-00	Lockarm Lockarm Lockarm Lockarm Lockarm	Lid arm Lid arm Lid arm Lid arm Lid arm	Deckelarm Deckelarm Deckelarm Deckelarm Deckelarm	1). 1). 1). 1). 1).		
11	1 - - - - - 1 - - - - - 1 - - - - - 1 - - - - - 1	428 09 48-00 428 09 49-00 428 04 69-00 428 09 50-00 428 09 51-00	Grytlock Grytlock Grytlock Grytlock Grytlock	Pan lid Pan lid Pan lid Pan lid Pan lid	Kesseldeckel Kesseldeckel Kesseldeckel Kesseldeckel Kesseldeckel	1). 2). 1). 2). 3). 1). 2). 3). 1). 2). 3). 1). 2). 3).		
12	2 - - - - - 2 - - - - 2 - - - - - 2 2 2	428 13 70-01 428 13 70-01 428 13 70-00 428 13 70-00	Stopparm Stopparm Stopparm Stopparm	Stopping arm Stopping arm Stopping arm Stopping arm	Stopparm Stopparm Stopparm Stopparm	1). 2). 1). 2). 3). 1). 2). 3).		
13	1 - - - - - 1 - - - - 1 - - - - - 1 1 1	428 15 11-00 428 15 11-00 428 15 08-00 428 15 08-00	Infästning Infästning Infästning Infästning	Attachment Attachment Attachment Attachment	Befestigung Befestigung Befestigung Befestigung	1). 2). 1). 2). 3). 2). 3).		
14	1 1 1 1 1	428 13 68-01	Platta arm	Plate	Platte			
15	2 2 2 2 2	428 15 09-00	Hatt	Cap	Hut			
16	1 1 1 1 1	428 13 67-00	Platta arm	Plate	Platte			
17	1 1 1 1 1	ST0 18 56-00	Rörisolering	Pipe insulation	Rohrisolierung	D10 T9		

Fet stil = Ändring
Bold print = Change
Fettdruck = Änderung

1). Smart
2). Smart Variomix
3). Smart Promix®

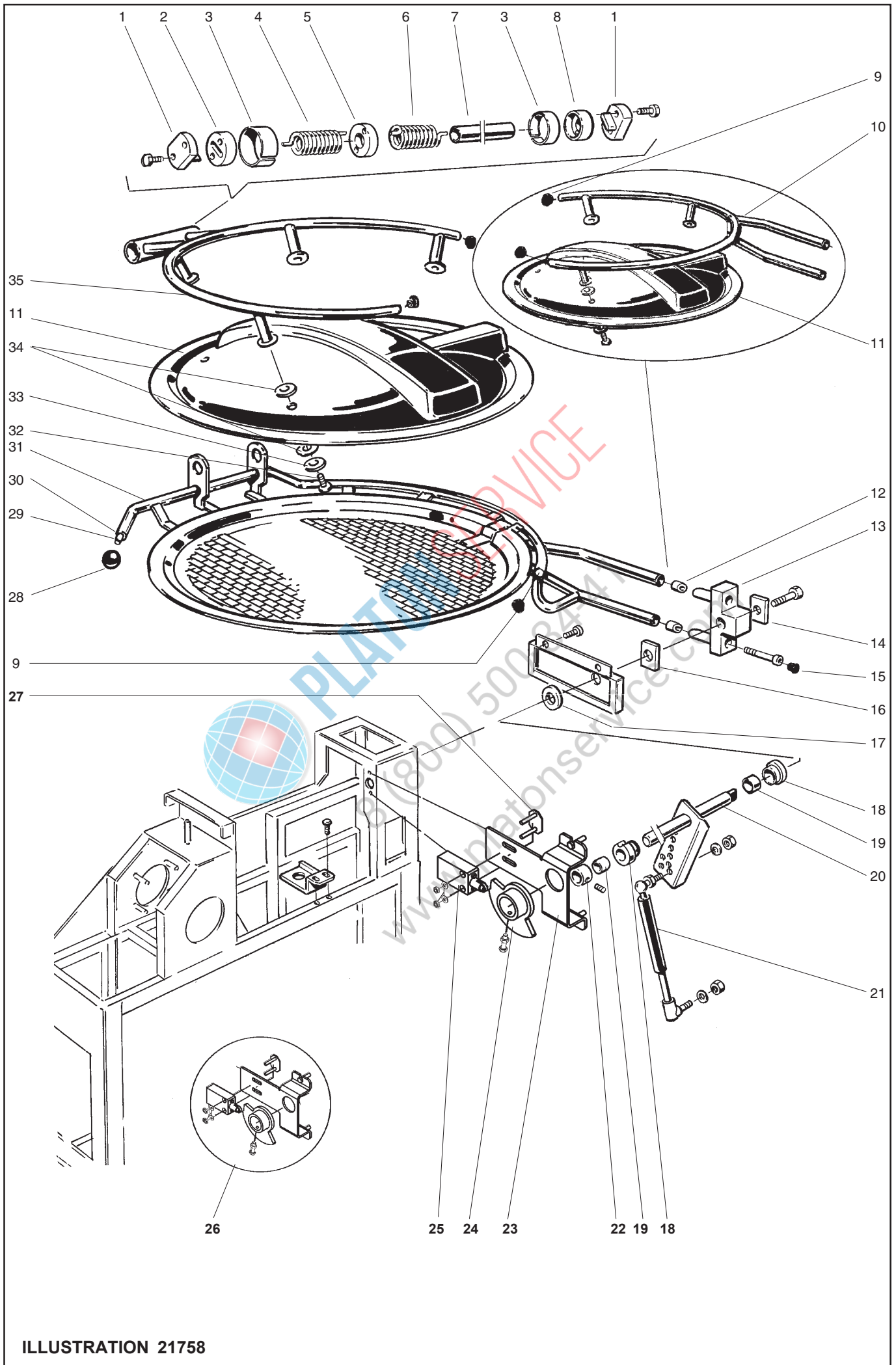


ILLUSTRATION 21758

Lock kpl Lid compl. Deckel kompl.			Illustration 21758			Utgåva Edition Ausgabe 01	Månad Month Monat 01	År Year Jahr 2012
Pos.	Antal Quantity Anzahl	Art.nr Art. no Art. Nr	Benämning	Description	Bezeichnung	Anm. Notes Anm.		
	[50 L						
	[100 L						
	[150 L						
	[200 L						
	[300 L						
18	2 2 2 2 2	428 10 58-00	Glidlagerhus	Plain bearing housing	Gleitlagerhause			
19	2 2 2 2 2	428 11 19-00	Glidlager	Plain bearing	Gleitlager			
20	1 1 1 1 1	428 13 72-00	Vridaxel	Torsion shaft	Drehashe			
21	1 - - - -	428 13 48-00	Gasfjäder	Gas spring	Gasfeder	2).	500N	
	1 - - - -	428 15 00-00	Gasfjäder	Gas spring	Gasfeder	1).	275N	
	- 1 - - -	428 11 18-00	Gasfjäder	Gas spring	Gasfeder	2). 3).	700N	
	- 1 - - -	428 15 00-00	Gasfjäder	Gas spring	Gasfeder	1).	275N	
	- - 1 - -	428 11 18-00	Gasfjäder	Gas spring	Gasfeder		700N	
	- - - 1 -	428 10 74-00	Gasfjäder	Gas spring	Gasfeder	2). 3).	1000N	
	- - - - 1	428 10 74-00	Gasfjäder	Gas spring	Gasfeder	2). 3).	1000N	
	- - - - 1	428 11 18-00	Gasfjäder	Gas spring	Gasfeder	1).	700N	
22	1 1 1 1 1	428 10 59-00	Stoppring	Stopping ring	Stoppring			
23	1 1 1 1 1	STO 68 19-00	Fäste	Attachment	Befestigung	2). 3).		
24	1 1 1 1 1	STO 67 68-10	Nock, Halvmåne	Plate Cam	Führungsnocken	2). 3).		
25	1 1 1 1 1	428 10 96-00	Gränslägesbrytare	End limit switch	Endschalter	2). 3).		
26	1 1 1 1 1	ST2 39 25-00	RD-kit Lockbrytare	Spare parts kit, lid switch	Ersatzteil Microschalter	2). 3).		
27	1 1 1 1 1	428 08 00-00	Mutterplatta	Nute plate	Mutterplatte	2). 3).		
28	1 1 1 1 1	428 01 17-00	Sfärisk knopp	Knob	Knopf	2). 3).		
29	1 1 1 1 1	725 24 61-40	Skruv	Screw	Schraube	2). 3).		
30	1 - - - -	482 51 52-00	Insatspropp	Insert plug	Einsatzpfropfen	2).		
	- 1 1 1 1	STO 31 19-00	Insatspropp	Insert plug	Einsatzpfropfen	2). 3).		
31	1 - - - -	428 15 60-00	Galler kpl	Grid compl.	Gitter kompl.	2).		
	- 1 - - -	428 15 61-00	Galler kpl	Grid compl.	Gitter kompl.	2). 3).		
	- - 1 - -	428 15 62-00	Galler kpl	Grid compl.	Gitter kompl.	2). 3).		
	- - - 1 -	428 15 63-00	Galler kpl	Grid compl.	Gitter kompl.	2). 3).		
	- - - - 1	428 15 64-00	Galler kpl	Grid compl.	Gitter kompl.	2). 3).		
32	3 4 4 4 4	552 30 01-43	Skruv	Screw	Schraube	LSKS 8x16		
33	3 4 4 4 4	482 30 82-00	Bricka	Washer	Scheibe			
34	6 8 8 8 8	482 36 12-00	Gummibricka	Rubber gasket	Gummidichtung			
35	1 - - - -	428 14 85-00	Lockbåge	Lidarch	Deckelbogen	2).		
	- 1 - - -	428 14 86-00	Lockbåge	Lidarch	Deckelbogen	2). 3).		
	- - 1 - -	428 14 87-00	Lockbåge	Lidarch	Deckelbogen	2). 3).		
	- - - 1 -	428 14 88-00	Lockbåge	Lidarch	Deckelbogen	2). 3).		
	- - - - 1	428 14 89-00	Lockbåge	Lidarch	Deckelbogen	2). 3).		

Fet stil = Ändring
Bold print = Change
Fettdruck = Änderung

1). Smart
2). Smart Variomix
3). Smart Promix®

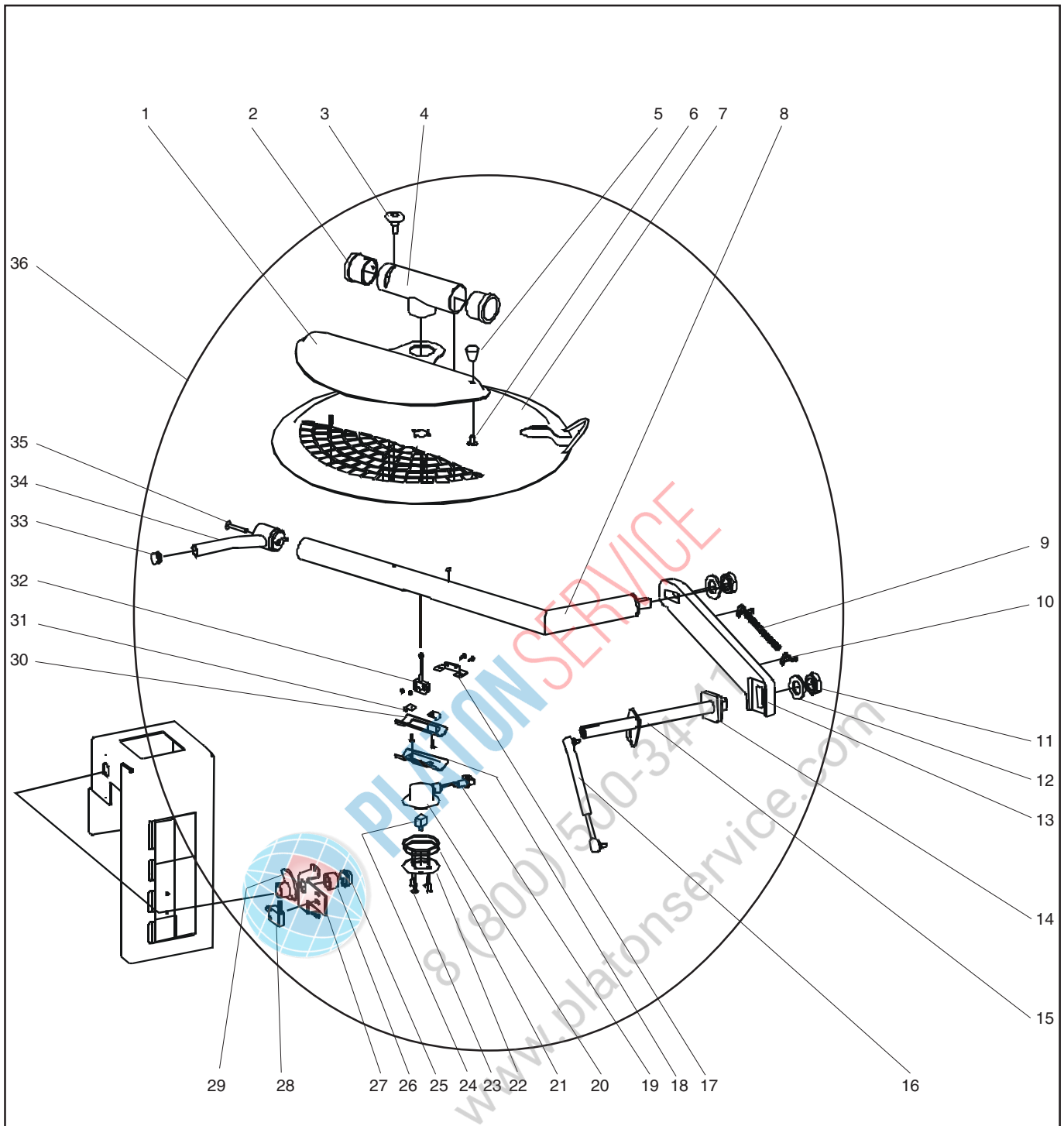


ILLUSTRATION 21668

Utbytessats, lock kpl. Replacement kit, lid compl. Ersatz-Kit, Deckel kompl.			Illustration 21668			Utgåva Edition Ausgabe 02	Månad Month Monat 12	År Year Jahr 2012
Pos.	Antal Quantity Anzahl	Art.nr Art. no Art. Nr	Benämning	Description	Bezeichnung	Anm. Notes Anm.		
	[[[[[50 L 100 L 150 L 200 L 300 L						
1	1 - - - - - 1 - - - - - - 1 - - - - - - 1 - - - - - - 1	ST0 95 75-00 ST0 95 76-00 ST0 95 77-00 ST0 95 78-00 ST0 95 79-00	Täcklock Täcklock Täcklock Täcklock Täcklock	Cover Cover Cover Cover Cover	Deckel Deckel Deckel Deckel Deckel			
2	2 2 2 2 2	ST0 95 52-00	Bussning	Bushing	Buchse			
3	1 1 1 1 1	ST0 95 37-00	Stjärnvred	Hand knob	Hand knob			
4	1 1 1 1 1	ST0 95 45-00	T-gångjärn	Hinge	Scharniere			
5	1 1 1 1 1	ST0 95 36-00	Handtagsknopp	Handle knob	Kurbelknäuf			
6	1 1 1 1 1	552 30 01-43	Skruv	Screw	Schraube			LSKS M8x16
7	1 - - - - - 1 - - - - - - 1 - - - - - - 1 - - - - - - 1	ST0 93 95-00 ST0 93 96-00 ST0 93 97-00 ST0 93 98-00 ST0 93 99-00	Gallerlock kpl. Gallerlock kpl. Gallerlock kpl. Gallerlock kpl. Gallerlock kpl.	Grid lid compl. Grid lid compl. Grid lid compl. Grid lid compl. Grid lid compl.	Gitterdeckel kompl. Gitterdeckel kompl. Gitterdeckel kompl. Gitterdeckel kompl. Gitterdeckel kompl.			
8	1 - - - - - 1 - - - - - - 1 - - - - - - 1 - - - - - - 1	ST0 95 66-00 ST0 95 67-00 ST0 95 68-00 ST0 95 69-00 ST0 95 70-00	Lockarm Lockarm Lockarm Lockarm Lockarm	Lid arm Lid arm Lid arm Lid arm Lid arm	Deckelarm Deckelarm Deckelarm Deckelarm Deckelarm			
9	x x x x x	552 00 12-00	Skyddslang	Protection hose	Schutzschlauch			
10	2 2 2 2 2	462 13 06-06	Kabelklämma	Cable clamp	Kabelklemme			
11	2 2 2 2 2	731 43 28-40	Mutter	Nut	Mutter			ML6M 24x1,5 25x44
12	2 2 2 2 2	734 11 98-09	Bricka	Washer	Scheibe			
13	1 1 - - - - - 1 1 1	ST2 70 96-00 ST2 70 96-01	Länk Länk	link link	Verbindung Verbindung			
14	1 1 1 1 1	ST0 95 56-00	Bricka vertikal	washer vertical	washer vertikale			
15	1 1 1 1 1	ST2 69 06-00	Vridaxel	Torsion shaft	Drehashe			
16	1 - - - - - 1 1 - - - - - - 1 - - - - - - 1	428 11 18-01 428 11 18-00 428 11 18-04 428 10 74-00	Gasfjäder Gasfjäder Gasfjäder Gasfjäder	Gas spring Gas spring Gas spring Gas spring	Gasfeder Gasfeder Gasfeder Gasfeder			500N 700N 800N 1000N
17	1 1 1 1 1	ST0 95 85-00	Sensor insats	Insertion, sensor	Einsetzen, Sensor			
18	1 1 1 1 1	ST0 95 86-00	Täckkäpa, sensor	Cover cap, Sensor	Abdeckkappe, Sensor			
19	1 1 1 1 1	ST0 95 38-00	Inställningsbult	Adjusting bolt	Stellbolze			
20	1 1 1 1 1	ST0 95 50-00	Nav övre del	Hub upper part	Nabe oberen Teil			
21	2 2 2 2 2	552 20 27-09	O-ring	O-ring	O-Ring			73x0,3

Fet stil = Ändring
Bold print = Change
Fettdruck = Änderung

1). Smart
2). Smart Variomix
3). Smart Promix®

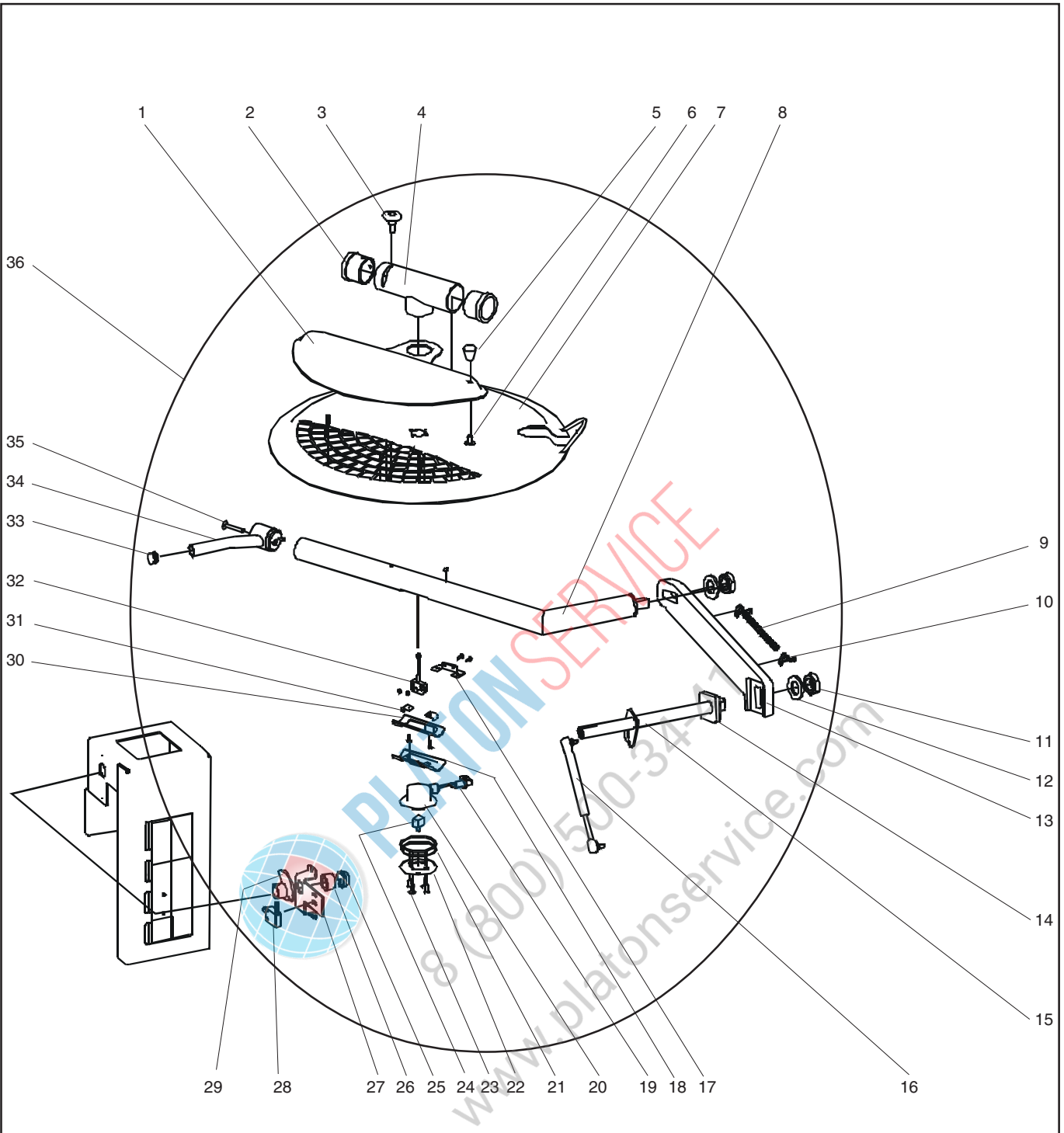


ILLUSTRATION 21668

Utbytessats, lock kpl. Replacement kit, lid compl. Ersatz-Kit, Deckel kompl.			Illustration 21668			Utgåva Edition Ausgabe 02	Månad Month Monat 12	År Year Jahr 2012
Pos.	Antal Quantity Anzahl	Art.nr Art. no Art. Nr	Benämning	Description	Bezeichnung	Anm. Notes Anm.		
	[50 L						
	[100 L						
	[150 L						
	[200 L						
	[300 L						
22	1 1 1 1 1	ST0 95 51-00	Nav gängat lås	Hubs, threaded lock	Nabe, Gewinde-Sperre			
23	4 4 4 4 4	552 30 01-35	Skruv	Screw	Schraube			LSKS M6x16
24	1 1 1 1 1	461 13 78-02	Magnet	Magnet	Magnet	2).	3).	
25	1 1 1 1 1	428 10 58-00	Glidlagerhus	Plain bearing housing	Gleitlagerhause			
26	1 1 1 1 1	428 11 19-00	Glidlager	Plain bearing	Gleitlager			
27	1 1 1 1 1	ST0 68 19-00	Fäste	Attachment	Befestigung	2).	3).	
28	1 1 1 1 1	428 10 96-00	Gränslägesbrytare	End limit switch	Endschalter	2).	3).	L=1m
	1 1 1 1 1	428 10 96-02	Gränslägesbrytare	End limit switch	Endschalter	2).	3).	L=2m
29	1 1 1 1 1	ST0 67 68-10	Nock, Halvmåne	Plate Cam	Führungsnocken	2).	3).	
30	1 1 1 1 1	ST0 93 94-00	Packning lockgivare	Gasket lid sensor	Dichtung Deckel Sensor			
31	2 2 2 2 2	ST0 95 87-00	Låsbleck	Securing plate	Sicherungsblech			
32	1 1 1 1 1	ST0 95 39-00	Magnetbrytare	Magnetic switch	Magnetschalter	2).	3).	
33	1 1 1 1 1	428 16 14-01	Ändavsluning, rör	End cap, tube	Endkappe, Rohr			
34	1 - - - -	ST0 95 61-00	Handtag kpl.	Handle cpl.	Griff Kpl.			
	- 1 - - -	ST0 95 62-00	Handtag kpl.	Handle cpl.	Griff Kpl.			
	- - 1 - -	ST0 95 63-00	Handtag kpl.	Handle cpl.	Griff Kpl.			
	- - - 1 -	ST0 95 64-00	Handtag kpl.	Handle cpl.	Griff Kpl.			
	- - - - 1	ST0 95 65-00	Handtag kpl.	Handle cpl.	Griff Kpl.			
35	3 3 3 3 3	552 30 01-51	Skruv	Screw	Schraube			LSKS M8x70
36	1 - - - -	S903800000	Kpl. kit, avtagbar lock	Compl. kit, lid	kompl.-Kit, Deckel			
	- 1 - - -	S903800100	Kpl. kit, avtagbar lock	Compl. kit, lid	kompl.-Kit, Deckel			
	- - 1 - -	S903800200	Kpl. kit, avtagbar lock	Compl. kit, lid	kompl.-Kit, Deckel			
	- - - 1 -	S903800300	Kpl. kit, avtagbar lock	Compl. kit, lid	kompl.-Kit, Deckel			
	- - - - 1	S903800400	Kpl. kit, avtagbar lock	Compl. kit, lid	kompl.-Kit, Deckel			

Fet stil = Ändring
Bold print = Change
Fettdruck = Änderung

1). Smart
2). Smart Variomix
3). Smart Promix®

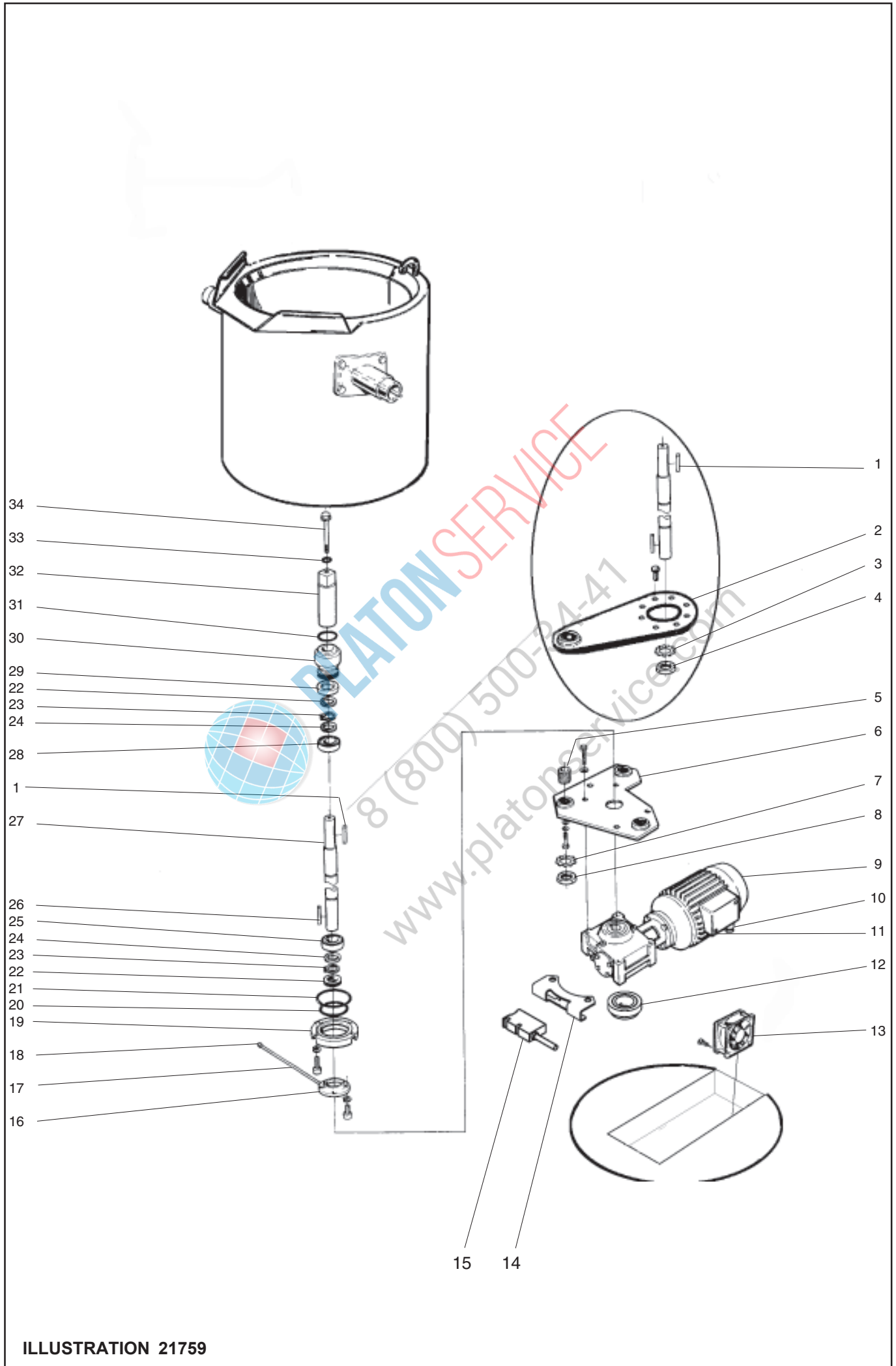


ILLUSTRATION 21759

Omrörare, motor och axel Agitator, motor and shaft Rührwerk, Motor und Achse			Illustration 21759			Utgåva Edition Ausgabe 5	Månad Month Monat 10	År Year Jahr 2012
Pos.	Antal Quantity Anzahl	Art.nr Art. no Art. Nr	Benämning	Description	Bezeichnung	Anm. Notes Anm.		
	[[[[[50 L 100 L 150 L 200 L 300 L						
1	1 1 1 - - - - - 1 1	735 92 37-40 735 93 02-40	Kil Kil	Wedge Wedge	Keil Keil	1). 2). 1). 2).		
2	1 - - - - - 1 1 - -	428 12 21-00 428 12 22-00	Momentstag Momentstag	Moment support Moment support	Momentstutze Momentstutze	1). 1). 2).		
3	1 1 1 - -	735 21 18-90	Låsbricka	Locking washer	Sicherungsblech	1). 2).		
4	- - - 1 1	732 51 18-30	Mutter	Nut	Mutter	1). 2).		
5	- - - 3 3 - - - 3 3	481 70 13-00 481 70 14-00	Bussning Muff	Bush Sleeve	Buchse Stutze	1). 2). 1). 2).		
6	- - - 1 1	428 08 15-00	Motorfäste	Motor attachment	Motorbefestigung	1). 2).		
7	- - - 3 3	735 21 23-90	Låsbricka	Locking washer	Sicherungsblech	1). 2).		
8	- - - 3 3	732 51 23-30	Rundmutter	Round nut	Rundmutter	1). 2).		
9	1 - - - - - 1 1 - - - 1 1 - - - - - 1 1 - - - 1 1 - - - 1 1	428 06 73-00 428 18 31-00 428 06 75-00 428 18 32-00 428 06 76-00 ST0 94 89-00	Snäckväxel Snäckväxel Snäckväxel Snäckväxel Snäckväxel Snäckväxel	Worm gear Worm gear Worm gear Worm gear Worm gear Worm gear	Schneckengetriebe Schneckengetriebe Schneckengetriebe Schneckengetriebe Schneckengetriebe Schneckengetriebe	1). 1). 2). 1). 2). 5). 2). 6).		
10	- - - 1 - - - - - 1	428 13 01-05 428 13 01-05	Genomföring Genomföring	Inlet Inlet	Durchführung Durchführung	1). 2). 1). 2).		
11	1 1 1 1 1	428 12 74-00	Hylsa	Sleeve	Hülse	1). 2).		
12	1 1 1 1 1	ST0 93 47-01	Magnet ring	Magnetic ring	Magnetischen Ring			
13	- 1 1 1 1	ST0 27 43-00	Fläkt	Fan	Gebläse	2).		
14	1 - - - - - 1 1 - - - - - 1 1 - - - 1 1	ST0 93 48-00 ST0 93 49-00 ST0 93 50-00 ST0 93 51-00	Givarfäste Givarfäste Givarfäste Givarfäste	Sensor bracket Sensor bracket Sensor bracket Sensor bracket	Sensorhalter Sensorhalter Sensorhalter Sensorhalter	2). 1).		
15	1 1 1 1 1 1 1 1 1 1	ST0 93 46-90 ST0 93 46-00	Magnet sensor Magnet sensor	Magnetic sensor Magnetic sensor	Magnetsensor Magnetsensor	3). 4).		
16	1 1 1 - - - - - 1 1	428 10 69-00 481 70 08-00	Lock Lock	Lid Lid	Deckel Deckel	1). 2). 1). 2).		
17	1 1 1 1 1	481 69 96-00	Rör	Pipe	Rohr	1). 2).		
18	1 1 1 1 1	63 50 44 07	Smörjnippel	Nipple	Nippel	1). 2).		
19	1 1 1 - - - - - 1 1	491 41 74-00 481 67 05-00	Styrring Styrring	Guide Guide	Führung Führung	1). 2). 1). 2).		
20	1 1 1 - - - - - 1 1	740 44 26-10 740 44 30-10	O-ring O-ring	O-ring O-ring	O-Ring O-Ring	1). 2). 1). 2).		

1). Smart Variomix

2). Smart Promix®

3). T.o.m. serienummer 121289349

4). Fr.o.m. serienummer 121289350

5). T.o.m. serienummer 122792364

6). Fr.o.m. serienummer 122792365

To serial number 121289349

From serial number 121289350

To serial number 122792364

From serial number 122792365

Zu Seriennummer 121289349

Ab. Seriennummer 121289350

Zu Seriennummer 122792364

Ab. Seriennummer 1122792365

Fet stil = Ändring

Bold print = Change

Fettdruck = Änderung

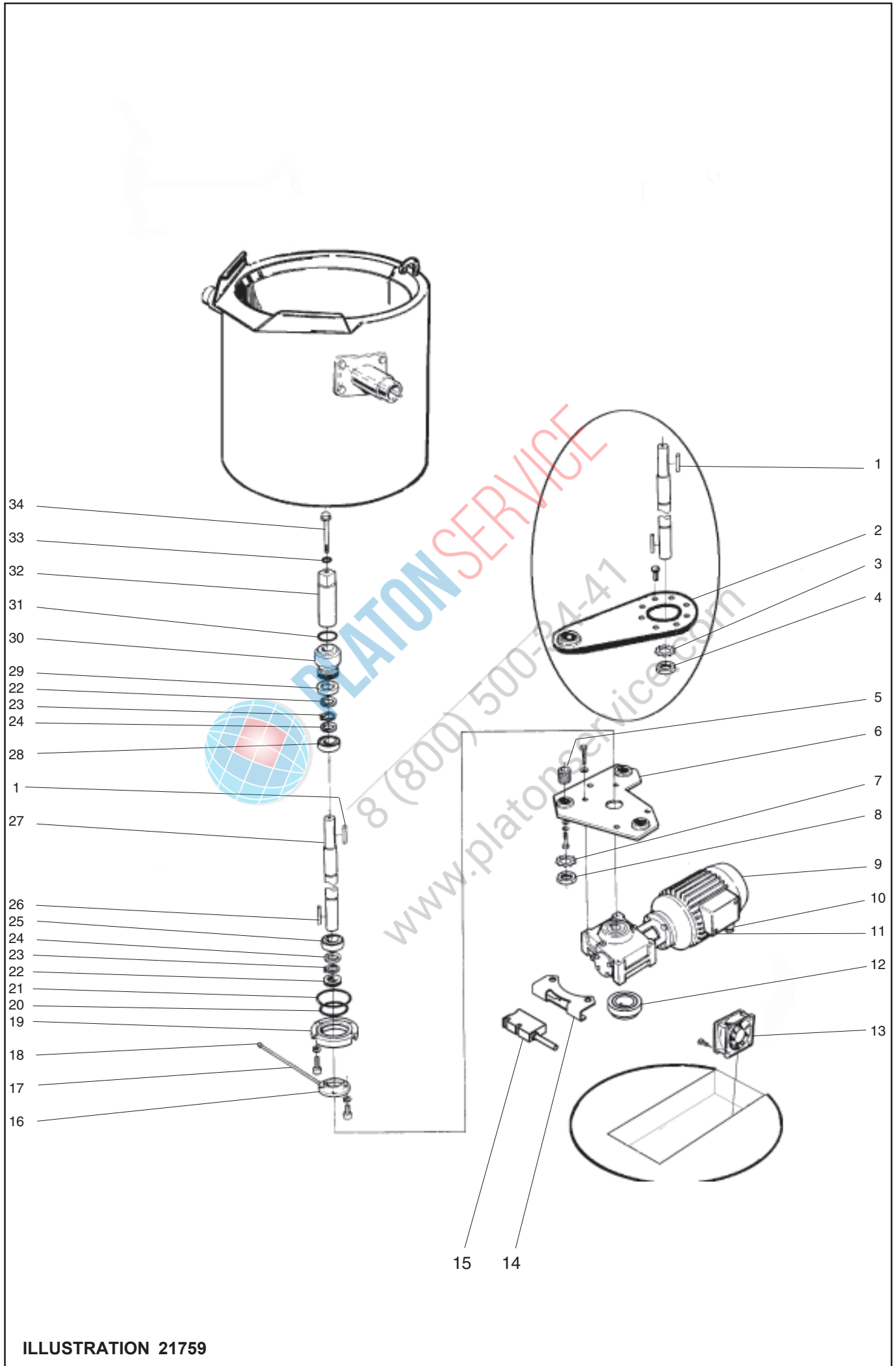


ILLUSTRATION 21759

Omrörare, motor och axel Agitator, motor and shaft Rührwerk, Motor und Achse			Illustration 21759			Utgåva Edition Ausgabe 5	Månad Month Monat 10	År Year Jahr 2012
Pos.	Antal Quantity Anzahl	Art.nr Art. no Art. Nr	Benämning	Description	Bezeichnung	Anm. Notes Anm.		
	[50 L						
	[100 L						
	[150 L						
	[200 L						
	[300 L						
21	1 1 1 - - - - - 1 1	740 44 28-10 740 44 31-10	O-ring O-ring	O-ring O-ring	O-Ring O-Ring	1). 2). 1). 2).		
22	2 2 2 - - - - - 2 2	740 51 56-04 740 51 69-04	Tättring Tättring	Sealing ring Sealing ring	Dichtungsring Dichtungsring	1). 2). 1). 2).		
23	1 1 1 - - - - - 1 1	735 31 26-07 735 31 30-07	Spärring Spärring	Locking ring Locking ring	Führungsring Führungsring	1). 2). 1). 2).		
24	1 1 1 - - - - - 1 1	491 42 28-00 481 70 11-00	Distansring Distansring	Spacer ring Spacer ring	Distanzring Distanzring	1). 2). 1). 2).		
25	1 1 1 - - - - - 1 1	552 22 65-01 738 22 06-15	Kullager Kullager	Ball bearing Ball bearing	Kugellager Kugellager	1). 2). 1). 2).		
26	1 1 1 - - - - - 1 1	735 92 37-40 735 93 02-40	Kil Kil	Wedge Wedge	Keil Keil	1). 2). 1). 2).		
27	1 - - - - - 1 1 - - - - - 1 1 - - - 1 1	ST0 93 42-00 ST0 93 45-00 ST0 93 43-00 ST0 93 44-00	Axel Axel Axel Axel	Shaft Shaft Shaft Shaft	Ashe Ashe Ashe Ashe	1). 1). 2). 2). 1).		
28	1 1 1 - - - - - 1 1	552 22 65-00 738 21 06-00	Kullager Kullager	Ball bearing Ball bearing	Kugellager Kugellager	1). 2). 1). 2).		
29	1 1 1 - - - - - 1 1	491 42 22-00 481 70 04-00	Hållare Hållare	Holder Holder	Halter Halter	1). 2). 1). 2).		
30	1 1 1 - - - - - 1 1	491 45 71-00 481 69 31-00	Tätning Tätning	Seal Seal	Dichtung Dichtung	1). 2). 1). 2).		
31	1 1 1 - - - - - 1 1	552 20 27-07 552 20 27-00	O-ring O-ring	O-ring O-ring	O-Ring O-Ring	1). 2). 1). 2).		
32	1 1 1 - - - - - 1 1 - 1 - - - - - 1 - - - - - 1 - - - - - 1	491 42 23-00 481 69 88-00 428 09 63-00 428 09 64-00 481 89 39-00 481 89 32-00	Medbringaraxel Medbringaraxel Medbringaraxel Medbringaraxel Medbringaraxel Medbringaraxel	Carrier shaft Carrier shaft Carrier shaft Carrier shaft Carrier shaft Carrier shaft	Mitnehmerwelle Mitnehmerwelle Mitnehmerwelle Mitnehmerwelle Mitnehmerwelle Mitnehmerwelle	1). 1). 2). 2). 2). 2).		
33	1 1 1 - - - - - 1 1	740 43 14-00 740 43 14-10	O-ring O-ring	O-ring O-ring	O-Ring O-Ring	1). 2). 1). 2).		
34	1 1 1 1 1 - 1 - - - - - 1 - - - - - 1 - - - - - 1	428 16 19-04 428 16 19-00 428 16 19-02 428 16 19-01 428 16 19-03	Medbringarskruv Medbringarskruv Medbringarskruv Medbringarskruv Medbringarskruv	Carrier screw Carrier screw Carrier screw Carrier screw Carrier screw	Mitnehmerschraube Mitnehmerschraube Mitnehmerschraube Mitnehmerschraube Mitnehmerschraube	1). 2). 2). 2). 2).		

1). Smart Variomix
2). Smart Promix®
3). T.o.m. serienummer 121289349 To serial number 121289349 Zu Seriennummer 121289349
4). Fr.o.m. serienummer 121289350 From serial number 121289350 Ab. Seriennummer 121289350
5). T.o.m. serienummer 122792364 To serial number 122792364 Zu Seriennummer 122792364
6). Fr.o.m. serienummer 122792365 From serial number 122792365 Ab. Seriennummer 1122792365

Fet stil = Ändring
Bold print = Change
Fettdruck = Änderung

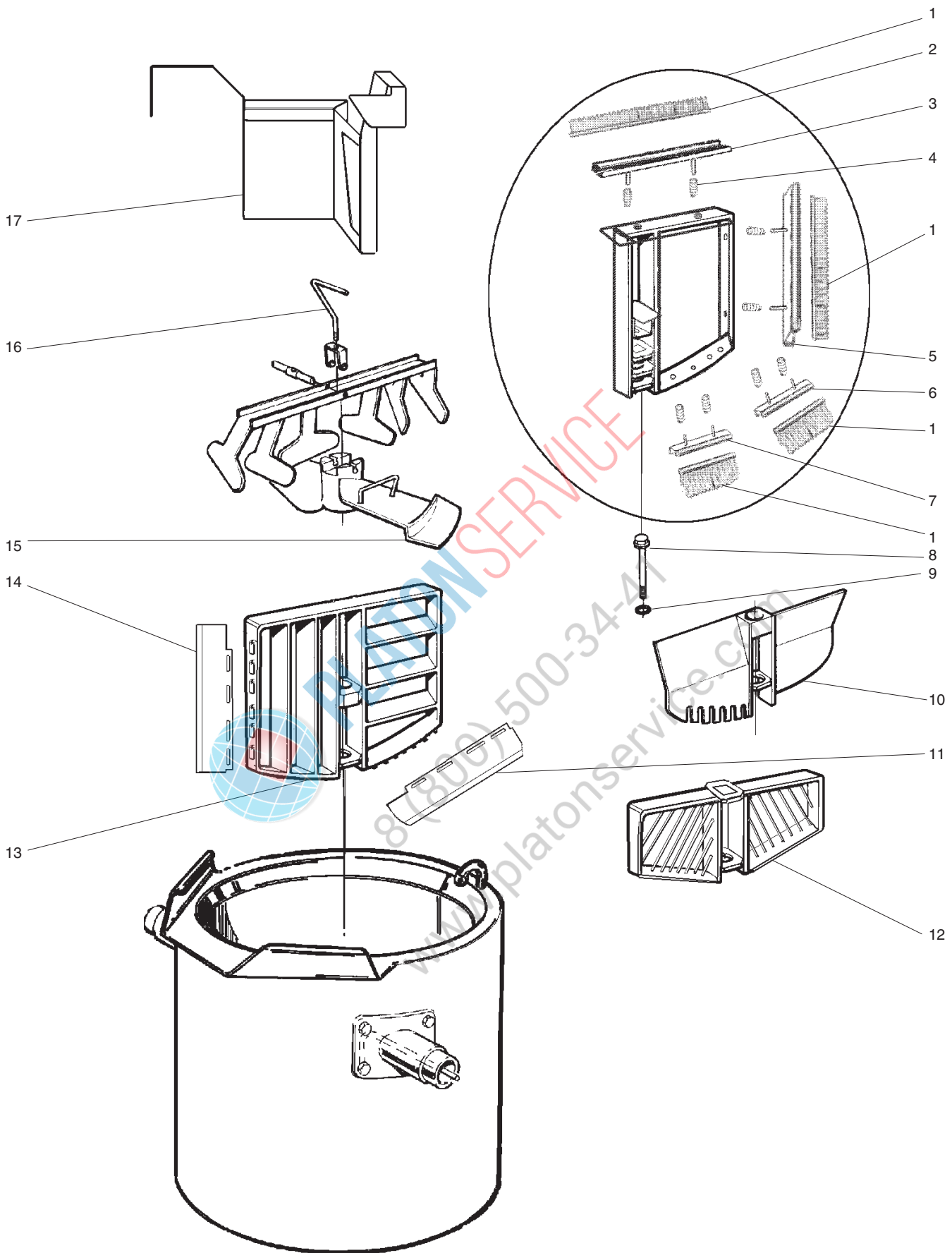


ILLUSTRATION 21760

Omrörare, Verktyg Agitator, tools Rührwerk, Werkzeug			Illustration 21760			Utgåva Edition Ausgabe 2	Månad Month Monat 10	År Year Jahr 2012
Pos.	Antal Quantity Anzahl	Art.nr Art. no Art. Nr	Benämning	Description	Bezeichnung	Anm. Notes Anm.		
	[50 L						
	[100 L						
	[150 L						
	[200 L						
	[300 L						
1	1 - - -	9F92803700	Regöringsverktyg	Cleaning tool	Reinigungs werkzeug		1).	
	- 1 - - -	9F92803800	Regöringsverktyg	Cleaning tool	Reinigungs werkzeug		1).	
	- - 1 - -	9F92803900	Regöringsverktyg	Cleaning tool	Reinigungs werkzeug		1).	
	- - - 1 -	9F92804000	Regöringsverktyg	Cleaning tool	Reinigungs werkzeug		1).	
	- - - - 1	9F92804100	Regöringsverktyg	Cleaning tool	Reinigungs werkzeug		1).	
	- 1 - - -	9F92804500	Regöringsverktyg	Cleaning tool	Reinigungs werkzeug		2).	
	- - 1 - -	9F92804600	Regöringsverktyg	Cleaning tool	Reinigungs werkzeug		2).	
	- - - 1 -	9F92804700	Regöringsverktyg	Cleaning tool	Reinigungs werkzeug		2).	
	- - - - 1	9F92804800	Regöringsverktyg	Cleaning tool	Reinigungs werkzeug		2).	
2	1 - - -	9F92807600	Borstsats kpl.	Brush set	Satz Bürsten			
	- 1 - - -	9F92807700	Borstsats kpl.	Brush set	Satz Bürsten			
	- - 1 - -	9F92807800	Borstsats kpl.	Brush set	Satz Bürsten			
	- - - 1 -	9F92807900	Borstsats kpl.	Brush set	Satz Bürsten			
	- - - - 1	9F92808000	Borstsats kpl.	Brush set	Satz Bürsten			
3	1 - - -	428 16 09-02	Borstfäste kpl.	Brushn attachment cpl.	Bürstebefestigung kpl.			
	- 1 - - -	ST2 63 64-00	Borstfäste kpl.	Brushn attachment cpl.	Bürstebefestigung kpl.		1).	
	- 1 - - -	ST2 63 64-02	Borstfäste kpl.	Brushn attachment cpl.	Bürstebefestigung kpl.		2).	
	- - 1 - -	428 16 09-10	Borstfäste kpl.	Brushn attachment cpl.	Bürstebefestigung kpl.			
	- - - 1 -	428 16 09-14	Borstfäste kpl.	Brushn attachment cpl.	Bürstebefestigung kpl.			
	- - - - 1	428 16 09-16	Borstfäste kpl.	Brushn attachment cpl.	Bürstebefestigung kpl.			
4	6 8 8 8 8	428 16 18-00	Fjäder	Spring	Feder			
5	1 - - -	428 16 09-01	Borstfäste kpl.	Brushn attachment cpl.	Bürstebefestigung kpl.			
	- 1 - - -	428 16 09-05	Borstfäste kpl.	Brushn attachment cpl.	Bürstebefestigung kpl.			
	- - 1 - -	428 16 09-09	Borstfäste kpl.	Brushn attachment cpl.	Bürstebefestigung kpl.			
	- - - 1 -	428 16 09-13	Borstfäste kpl.	Brushn attachment cpl.	Bürstebefestigung kpl.			
	- - - - 1	428 16 09-16	Borstfäste kpl.	Brushn attachment cpl.	Bürstebefestigung kpl.			
6	1 - - -	428 16 09-00	Borstfäste kpl.	Brushn attachment cpl.	Bürstebefestigung kpl.			
	- 1 - - -	428 16 09-03	Borstfäste kpl.	Brushn attachment cpl.	Bürstebefestigung kpl.			
	- - 1 - -	428 16 09-08	Borstfäste kpl.	Brushn attachment cpl.	Bürstebefestigung kpl.			
	- - - 1 -	428 16 09-12	Borstfäste kpl.	Brushn attachment cpl.	Bürstebefestigung kpl.			
	- - - - 1	428 16 09-15	Borstfäste kpl.	Brushn attachment cpl.	Bürstebefestigung kpl.			
7	- 1 - - -	428 16 09-03	Borstfäste kpl.	Brushn attachment cpl.	Bürstebefestigung kpl.			
	- - 1 - -	428 16 09-07	Borstfäste kpl.	Brushn attachment cpl.	Bürstebefestigung kpl.			
	- - - 1 -	428 16 09-11	Borstfäste kpl.	Brushn attachment cpl.	Bürstebefestigung kpl.			
	- - - - 1	428 16 09-15	Borstfäste kpl.	Brushn attachment cpl.	Bürstebefestigung kpl.			
8	1 1 1 1 1	9F92806600	Medbringarskruv	Carrier screw	Mitnehmerschraube		1).	
	- 1 - - -	9F92806700	Medbringarskruv	Carrier screw	Mitnehmerschraube		2).	
	- - 1 - -	9F92806800	Medbringarskruv	Carrier screw	Mitnehmerschraube		2).	
	- - - 1 -	9F92806900	Medbringarskruv	Carrier screw	Mitnehmerschraube		2).	
	- - - - 1	9F92807000	Medbringarskruv	Carrier screw	Mitnehmerschraube		2).	
9	1 1 1 - -	740 43 14-00	O-ring	O-ring	O-Ring		1). 2).	
	- - - 1 1	740 43 14-10	O-ring	O-ring	O-Ring		1). 2).	

Fet stil = Ändring
Bold print = Change
Fettdruck = Änderung

1). Smart Variomix
2). Smart Promix®

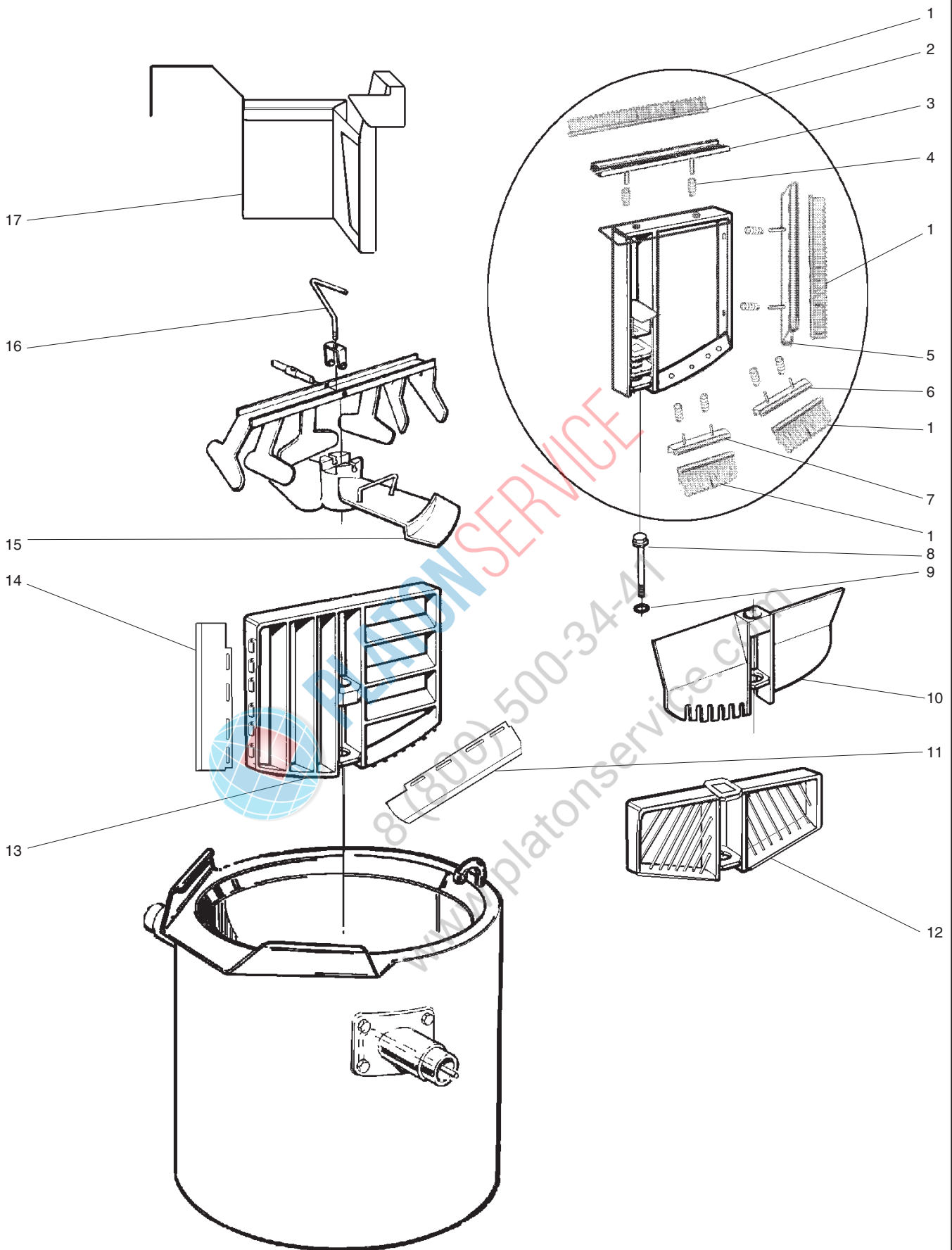


ILLUSTRATION 21760

Omrörare, Verktyg Agitator, tools Rührwerk, Werkzeug			Illustration 21760			Utgåva Edition Ausgabe 2	Månad Month Monat 10	År Year Jahr 2012
Pos.	Antal Quantity Anzahl	Art.nr Art. no Art. Nr	Benämning	Description	Bezeichnung	Anm. Notes Anm.		
	[50 L						
	[100 L						
	[150 L						
	[200 L						
	[300 L						
10	1 - - - -	9F92806100	Propelleromrörare	Agitator	Rührwerk			1).
	- 1 - - -	9F92806200	Propelleromrörare	Agitator	Rührwerk			1).
	- - 1 - -	9F92806300	Propelleromrörare	Agitator	Rührwerk			1).
	- - - 1 -	9F92806400	Propelleromrörare	Agitator	Rührwerk			1).
	- - - - 1	9F92806500	Propelleromrörare	Agitator	Rührwerk			1).
11	1 - - - -	428 14 30-00	Bottenskrapa	Bottom scraper	Bodenabstreifer			1).
	- 1 - - -	428 14 32-00	Bottenskrapa	Bottom scraper	Bodenabstreifer			1).
	- - 1 - -	428 14 34-00	Bottenskrapa	Bottom scraper	Bodenabstreifer			1).
	- - - 1 -	428 14 36-00	Bottenskrapa	Bottom scraper	Bodenabstreifer			1).
	- - - - 1	428 14 38-00	Bottenskrapa	Bottom scraper	Bodenabstreifer			1).
12	1 - - - -	9F92807100	Vispverktyg	Whip tool	Rühren Werkzeug			1).
	- 1 - - -	9F92807200	Vispverktyg	Whip tool	Rühren Werkzeug			1).
	- - 1 - -	9F92807300	Vispverktyg	Whip tool	Rühren Werkzeug			1).
	- - - 1 -	9F92807400	Vispverktyg	Whip tool	Rühren Werkzeug			1).
	- - - - 1	9F92807500	Vispverktyg	Whip tool	Rühren Werkzeug			1).
13	1 - - - -	428 14 02-00	Grindomrörare	Paddel agitator	Flügelrührwerk			1).
	- 1 - - -	428 14 03-00	Grindomrörare	Paddel agitator	Flügelrührwerk			1).
	- - 1 - -	428 14 04-00	Grindomrörare	Paddel agitator	Flügelrührwerk			1).
	- - - 1 -	428 14 05-00	Grindomrörare	Paddel agitator	Flügelrührwerk			1).
	- - - - 1	428 14 06-00	Grindomrörare	Paddel agitator	Flügelrührwerk			1).
14	1 - - - -	428 14 31-00	Sidoskrapa	Side scraper	Seitenabstreifer			1).
	- 1 - - -	428 14 33-00	Sidoskrapa	Side scraper	Seitenabstreifer			1).
	- - 1 - -	428 14 35-00	Sidoskrapa	Side scraper	Seitenabstreifer			1).
	- - - 1 -	428 14 37-00	Sidoskrapa	Side scraper	Seitenabstreifer			1).
	- - - - 1	428 14 39-00	Sidoskrapa	Side scraper	Seitenabstreifer			1).
15	- 1 - - -	428 09 26-00	Propelleromrörare	Agitator	Rührwerk			2).
	- - 1 - -	428 09 27-00	Propelleromrörare	Agitator	Rührwerk			2).
	- - - 1 -	428 09 28-00	Propelleromrörare	Agitator	Rührwerk			2).
	- - - - 1	428 08 07-00	Propelleromrörare	Agitator	Rührwerk			2).
16	- 1 - - -	481 96 80-00	Bottenomrörare	Bottom agitator	Rührwerk			2).
	- - 1 - -	428 13 61-00	Bottenomrörare	Bottom agitator	Rührwerk			2).
	- - - 1 -	481 96 81-00	Bottenomrörare	Bottom agitator	Rührwerk			2).
	- - - - 1	481 96 82-00	Bottenomrörare	Bottom agitator	Rührwerk			2).
17	- 1 - - -	428 12 90-00	Baffel	Agitator plate	Baffel			2).
	- - 1 - -	428 12 98-00	Baffel	Agitator plate	Baffel			2).
	- - - 1 -	428 12 86-00	Baffel	Agitator plate	Baffel			2).
	- - - - 1	428 12 20-00	Baffel	Agitator plate	Baffel			2).

Fet stil = Ändring
Bold print = Change
Fettdruck = Änderung

1). Smart Variomix
2). Smart Promix®

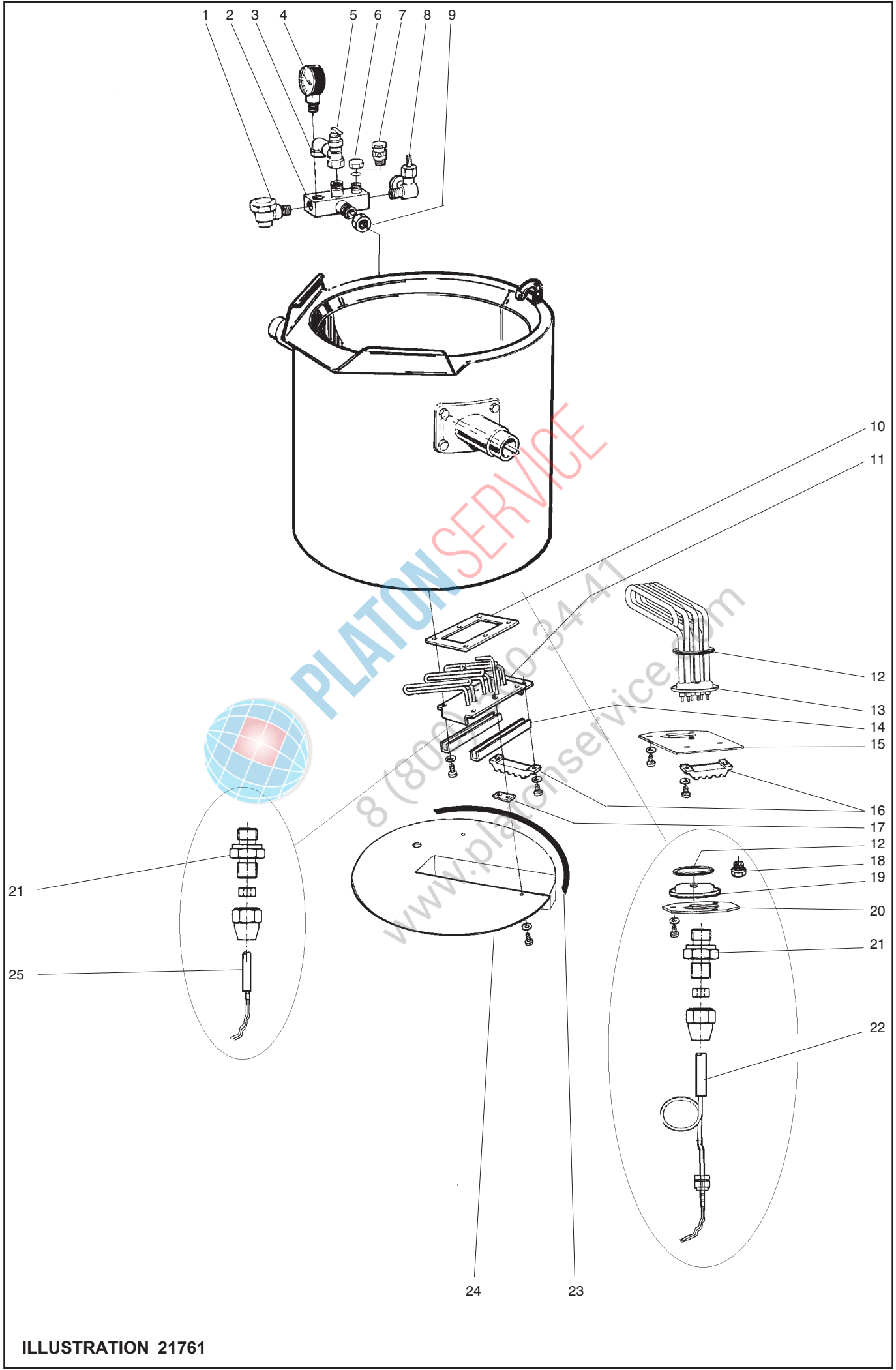


ILLUSTRATION 21761

Uppvärmning, eluppvärmd
Heating, electrical heated
Beheizung, El. beheiz

Illustration 21761

Utgåva
Edition
Ausgabe
2

Månad
Month
Monat
10

År
Year
Jahr
2012

P o s.	Antal Quantity Anzahl	Art.nr Art. no Art. Nr	Benämning	Description	Bezeichnung	Anm. Notes Anm.	
	[[[[[50 L 100 L 150 L 200 L 300 L					
1	1 1 1 1 1 1 1 1 1 1	428 15 12-00 428 15 12-00	Avluftare Avluftare	Dearator Dearator	Entlüftungshahn Entlüftungshahn	1).	
2	1 1 1 1 1	482 30 60-00	Armatyr	Armature	Armatyr		
3	1 1 1 1 1	742 11 16-25	Vinkel	Angular tube	Rohrwinkelstück		
4	1 1 1 1 1	428 10 28-00	Manometer	Manometer	Manometer		
5	1 1 1 1 1	482 05 67-00	Säkerhetsventil	Safety valve	Absperrventil		
6	1 1 1 1 1	741 61 13-24	Huv	Cover	Haube		
7	1 1 1 1 1	481 93 34-00	Vakuumbrytare	Vacuum switch	Vakuumschalter	1).	
8	1 1 1 1 1	481 93 35-00	Kontrollkran	Control tap	Kontrollhahn		
9	1 1 1 1 1	741 11 15-24	Mutter	Nut	Mutter		
10	- - - 3 4	481 69 48-00	Packning	Gasket	Dichtung		
11	- - - 2 3 - - - 2 3 - - - 1 1 - - - 2 3	428 10 26-00 428 10 26-10 428 10 27-00 428 10 27-10	Element Element Element med genomföring Element med genomföring	Element Element Element with inlet Element with inlet	Element Element Element /Durchführung Element /Durchführung	230, 400V 230, 400V 230, 400V 230, 400V	2). 2).
12	3 4 5 - - 2 3 4 - -	740 48 31-05 740 48 31-05	O-ring O-ring	O-Ring O-Ring	O-ring O-ring	3). 4). 5).	
13	1 1 1 - - 1 2 3 - - 1 2 3 - - 1 2 3 - -	ST0 61 51-02 ST0 61 51-03 ST0 61 51-12 ST0 61 51-13	Element (PT1000) Element Element Element	Element (PT1000) Element Element Element	Element (PT1000) Element Element Element	230,400V, 3). 4).5). 230, 400V 230, 400V 230, 400V	2). 2).
14	- - - 6 8	481 69 51-00	U-profil	U-profile	U-Profil		
15	2 3 4 - -	428 12 73-00	Elementfläns	Element flange	Elementflansche		
16	2 3 4 3 4	475 93 38-00	Plint	Block	Klemme	230V,	
17	3 4 5 6 6	491 46 74-00	Fäste botten	Attachment	Befestigung		
18	- - - 1 1	482 40 63-00	Bussning	Bush	Busche	3). 4). 6).	
19	1 1 1 - - 1 1 1 - -	428 12 84-00 428 47 94-00	Fläns Fläns	Flange Flange	Flansche Flansche	3). 4). 6). 3). 4).	
20	1 1 1 - -	491 46 16-00	Elementfläns	Element flange	Elementflansche	3). 4).	

- 1). Tillval mantelkyllning &/auto. vattenpåfyllning,
Option Auto.cooling &/Auto.water filling,
Option Mantelkylning&/Auto.
- 2). Tillval, element för hårt vatten; Optional, elements for lime water; Optionale Elemente für Kalkwasser
- 3). Smart Variomix
- 4). Smart Promix
- 5). Smart
- 6). Tillval mattemp.givare eller flödesmätare
Optional food temperature sensor or flow meter
Option Temperatursensor oder Durchflusssmes

Fet stil = Ändring
Bold print = Change
Fettdruck = Änderung

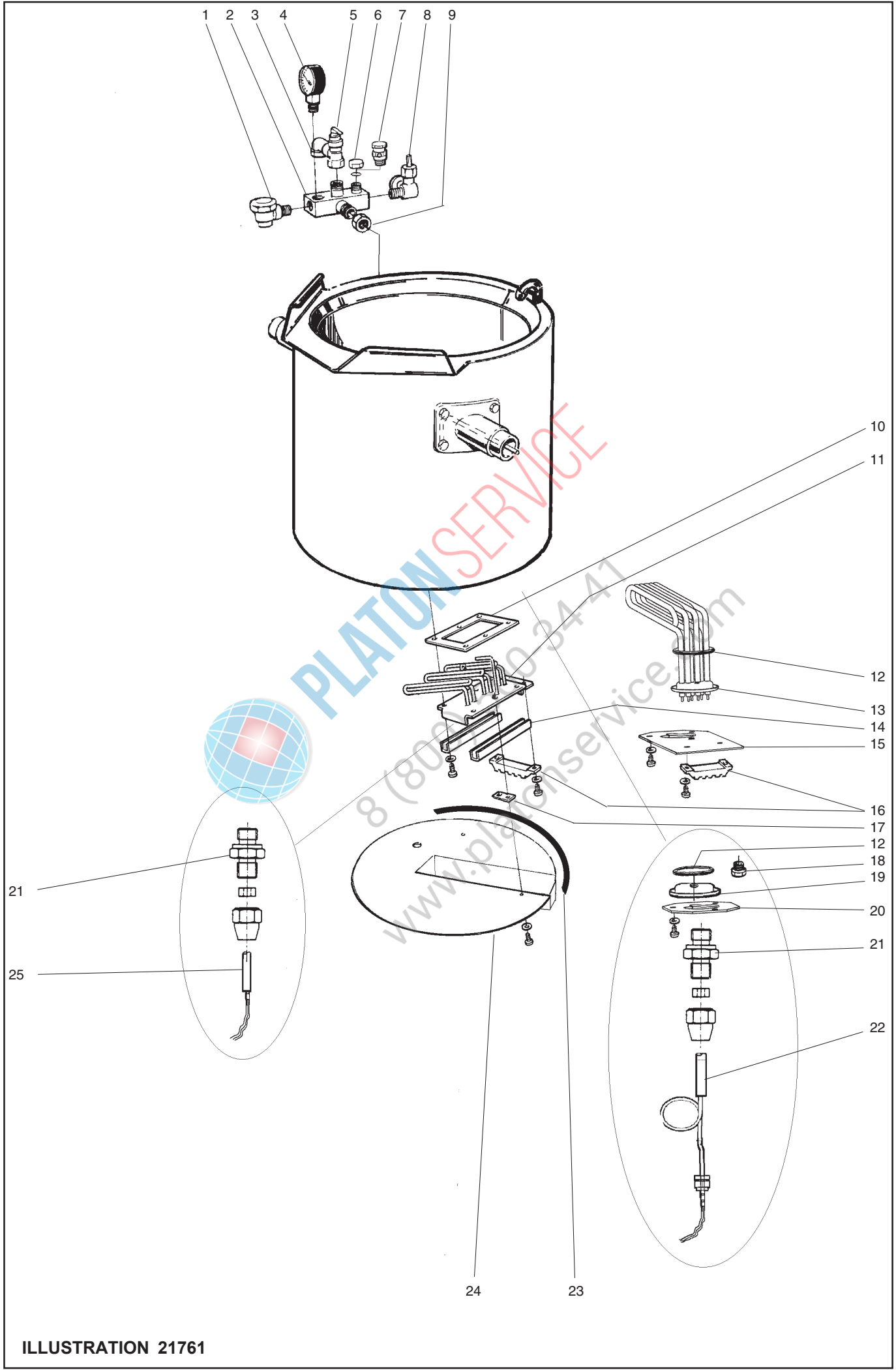


ILLUSTRATION 21761

Uppvärmning, eluppvärmd
Heating, electrical heated
Beheizung, El. beheiz

Illustration 21761

Utgåva Månad År
Edition Month Year
Ausgabe Monat Jahr
2 10 2012

P o s.	Antal Quantity Anzahl	Art.nr Art. no Art. Nr	Benämning	Description	Bezeichnung	Anm. Notes Anm.
	[[[[[50 L 100 L 150 L 200 L 300 L				
21	2 2 2 2 2	477 75 25-00	Packbox	Stuffing box	Stoffbuchse	3). 4). 6).
22	1 1 1 1 1	428 04 88-00	PT1000	PT1000	PT1000	3). 4). 6).
23	4 4 4 4 4	873 30 32-75	SJH-tape	Self-adhesive tape	Klebstreifen	m
24	1 - - - - - 1 - - - - 1 - - - - - 1 - - - - 1 - - - - - 1 - - - - 1 - - - - - 1 - - - - 1	428 09 57-00 428 09 53-00 428 09 58-00 428 09 54-00 428 09 59-00 428 09 55-00 428 09 60-00 428 09 56-00 428 09 61-00	Botten Botten Botten Botten Botten Botten Botten Botten Botten	Bottom Bottom Bottom Bottom Bottom Bottom Bottom Bottom Bottom	Boden Boden Boden Boden Boden Boden Boden Boden Boden	3). 5). 5). 3). 4). 5). 3). 4). 5). 3). 4). 5). 3). 4).
25	1 1 1 1 1	428 09 62-00	PT1000, Element	PT1000, Element	PT1000, Element	



PLATON SERVICE
8 (800) 500-34-47
www.platonservice.com

- 1). Tillval mantelkyllning &/auto. vattenpåfyllning,
Option Auto.cooling &/Auto.water filling,
Option Mantelkühlung&/Auto.
- 2). Tillval, element för hårt vatten; Optional, elements for lime water; Optionale Elemente für Kalkwasser
- 3). Smart Variomix
- 4). Smart Promix
- 5). Smart
- 6). Tillval mattemp.givare eller flödesmätare
Optional food temperature sensor or flow meter
Option Temperatursensor oder Durchflussmes

Fet stil = Ändring
Bold print = Change
Fettdruck = Änderung

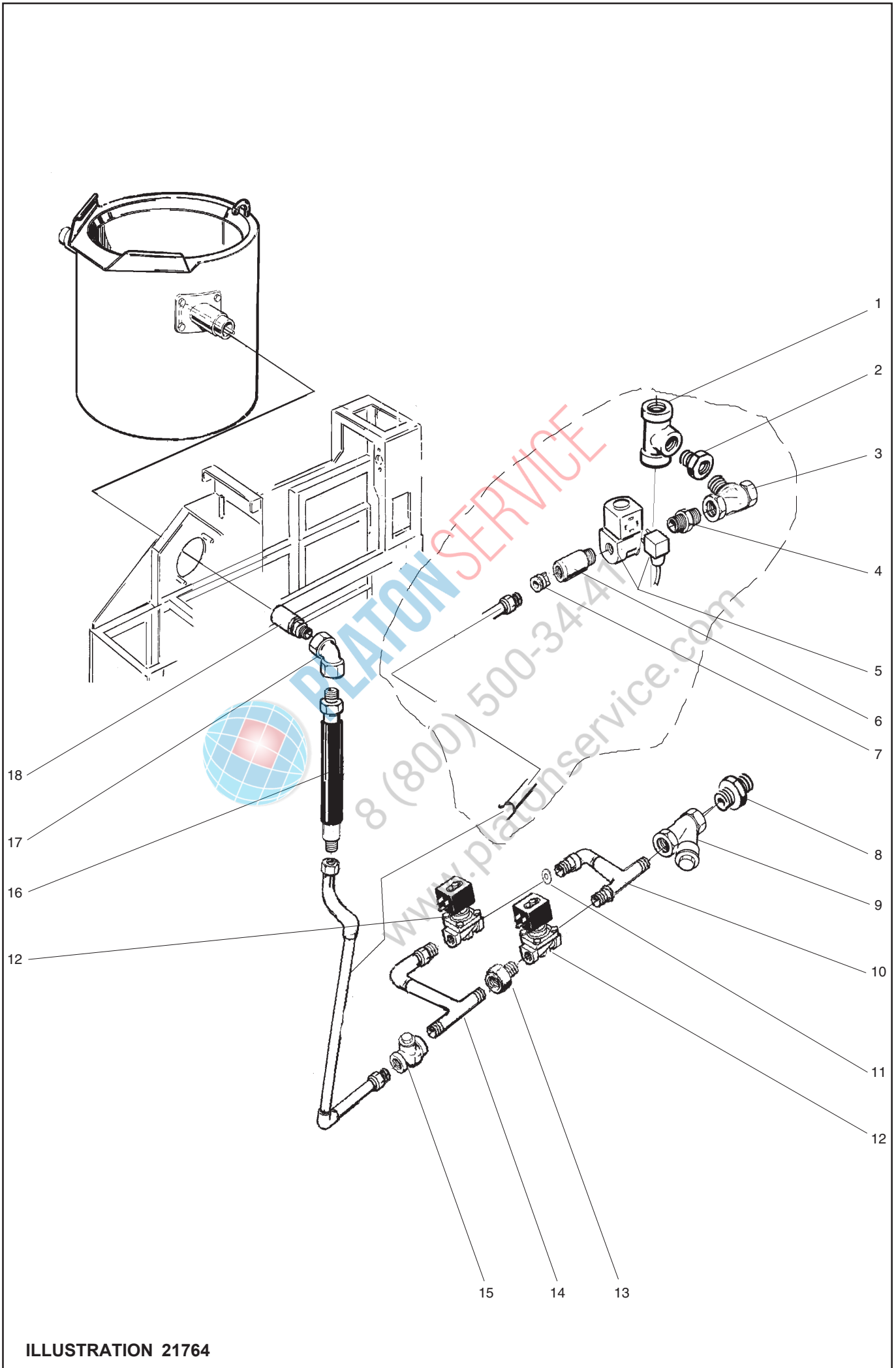


ILLUSTRATION 21764

Uppvärmning, Ånguppvärmd Heating, steam heated Beheizung, dampfbeheizung			Illustration 21764			Utgåva Edition Ausgabe 2	Månad Month Monat 10	År Year Jahr 2012
Pos.	Antal Quantity Anzahl	Art.nr Art. no Art. Nr	Benämning	Description	Bezeichnung	Anm. Notes Anm.		
	[50 L						
	[100 L						
	[150 L						
	[200 L						
	[300 L						
1	1 1 1 1 1	742 51 15-20	T-rör	T-joint	T-Rohr	1).		
2	1 1 1 1 1	741 41 14-20	Bussning	Bushing	Buchse	1).		
3	1 1 1 1 1	460 81 61-02	Radiatorkoppling	Coupling	Kupplung	1).		
4	1 1 1 1 1	741 31 13-21	Nippel	Nipple	Nippel	1).		
5	1 1 1 1 1	482 00 00-09	Magnetventil	Soleniod valve	Magnetventil	1). 24V		
6	1 1 1 1 1	428 08 62-00	Nippel	Nipple	Nippel	1).		
7	1 1 1 1 1	428 10 29-00	Backventil	Non return valve	Rückschlagventil	1). 1/2"		
8	1 1 1 1 1	741 51 15-22	Nippel	Nipple	Nippel	2). 3).		
9	1 1 1 1 1	552 21 17-00	Filter	Filter	Filter	2).		
10	1 1 1 1 1	ST0 62 79-00	Rör kpl.	Pipe cpl.	Rohr kpl.			
11	1 - - - -	490 05 79-00	Strypbricka	Reducing washer	Drosselscheibe	2).		
	- 1 1 - -	490 05 79-01	Strypbricka	Reducing washer	Drosselscheibe	2). 3).		
	- - - 1 1	490 05 79-02	Strypbricka	Reducing washer	Drosselscheibe	2). 3).		
12	2 2 2 2 2	482 17 40-03	Magnetventil	Soleniod valve	Magnetventil	2). 3).		
13	1 1 1 1 1	552 21 47-12	Koppling	Coupling	Kupplung	2). 3). 3/4"-22		
14	1 1 1 1 1	ST0 64 00-00	Rör kpl.	Pipe cpl.	Rohr kpl.			
15	1 1 1 1 1	428 15 79-00	Backventil	Non return valve	Rückschlagventil	2). 3).		
16	1 1 1 1 1	428 16 99-00	Slang kpl.	Hose cpl.	Schlauch kpl.	2). 3).		
17	1 1 1 1 1	63 56 38-03	Rörvinkel	Pipe joint	Rohrplung	2). 3).		
18	1 1 1 1 1	490 04 54-01	Svivel	Swivel	Drehbolzen	2). 3).		

Fet stil = Ändring
Bold print = Change
Fettdruck = Änderung

1). Tillval mantelkyllning,
2). Smart Variomix
3). Smart Promix

Option, Auto. cooling,

Option, Mantelkühlung

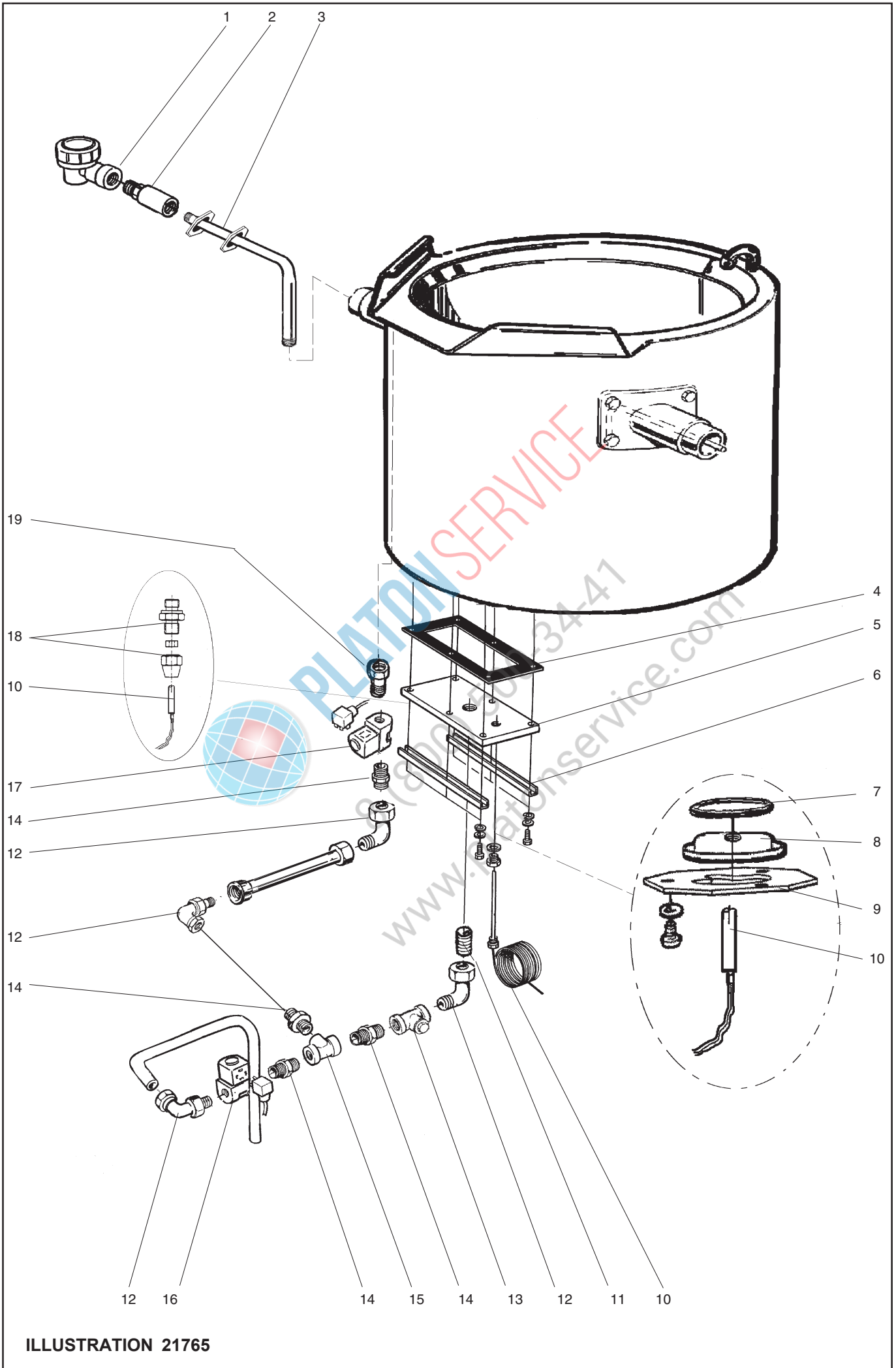


ILLUSTRATION 21765

Uppvärmning, Ånguppvärmd Heating, steam heated Beheizug, dampfheizung			Illustration 21765			Utgåva Edition Ausgabe 2	Månad Month Monat 10	År Year Jahr 2012
Pos.	Antal Quantity Anzahl	Art.nr Art. no Art. Nr	Benämning	Description	Bezeichnung	Anm. Notes Anm.		
	[50 L						
	[100 L						
	[150 L						
	[200 L						
	[300 L						
1	1 1 1 1 1	428 15 12-00	Avluftare	Dearator	Entlüftungshahn			
2	1 1 1 1 1	490 04 54-01	Svivel	Swivel	Drehbolzen			
3	1 - - -	428 16 86-00	Rör	Pipe	Rohr			2).
	- 1 - - -	428 16 86-01	Rör	Pipe	Rohr			2). 3).
	- - 1 - -	428 16 86-02	Rör	Pipe	Rohr			2). 3).
	- - - 1 -	428 16 86-03	Rör	Pipe	Rohr			2). 3).
	- - - - 1	428 16 86-04	Rör	Pipe	Rohr			2). 3).
	1 - - - -	428 16 86-05	Rör	Pipe	Rohr			1).
	- 1 - - -	428 16 86-06	Rör	Pipe	Rohr			1).
	- - 1 - -	428 16 86-07	Rör	Pipe	Rohr			1).
	- - - 1 -	428 16 86-08	Rör	Pipe	Rohr			1).
	- - - - 1	428 16 86-09	Rör	Pipe	Rohr			1).
4	- - - 3 4	481 69 48-00	Flänspackning	Flange gasket	Flanschdichtung			
5	- - - 1 1	482 85 57-00	Flänstätning	Flange seal	Flanschdichtung			
	- - - 2 3	482 85 89-00	Flänstätning	Flange seal	Flanschdichtung			
6	- - - 6 8	481 69 51-00	U-profil	U-profile	U-Profil			
7	3 4 5 - -	741 48 31-05	O-ring	O-ring	O-Ring			
8	1 1 1 - -	428 12 84-00	Blindfläns	Blind flange	Blindflansche			2). 3).
9	3 4 5 - -	491 46 16-00	Elementfäste	Attachment	Befestigung			
10	1 1 1 1 1	428 09 62-00	PT-1000	PT-1000	PT-1000			2). 3).
11	1 1 1 1 1	741 41 14-20	Bussning	Busch	Buchse			1). 3/4"-1/2"
12	4 4 4 4 4	63 56 38 03	Koppling	Coupling	Kupplung			1).
13	1 1 1 1 1	552 21 17-00	Filter	Filter	Filter			1).
14	4 4 4 4 4	741 21 15-22	Nippel	Nipple	Nippel			1).
15	1 1 1 1 1	742 51 15-20	T-rör	Pipe	Rohr			1).
16	1 1 1 1 1	428 09 03-01	Magnetventil	Solenoid valve	Magnetventil			1). 24V
17	1 1 1 1 1	428 09 02-01	Magnetventil	Solenoid valve	Magnetventil			1). 24V
18	1 1 1 1 1	477 75 25-00	Packbox	Stuffing box	Stoffbuchse			2). 3).
19	1 1 1 1 1	63 59 70 03	Koppling	Coupling	Kupplung			

Fet stil = Ändring
Bold print = Change
Fettdruck = Änderung

1). Tillval mantelkylning,
2). Smart Variomix
3). Smart Promix

Option, Auto. cooling,

Option, Mantelkühlung

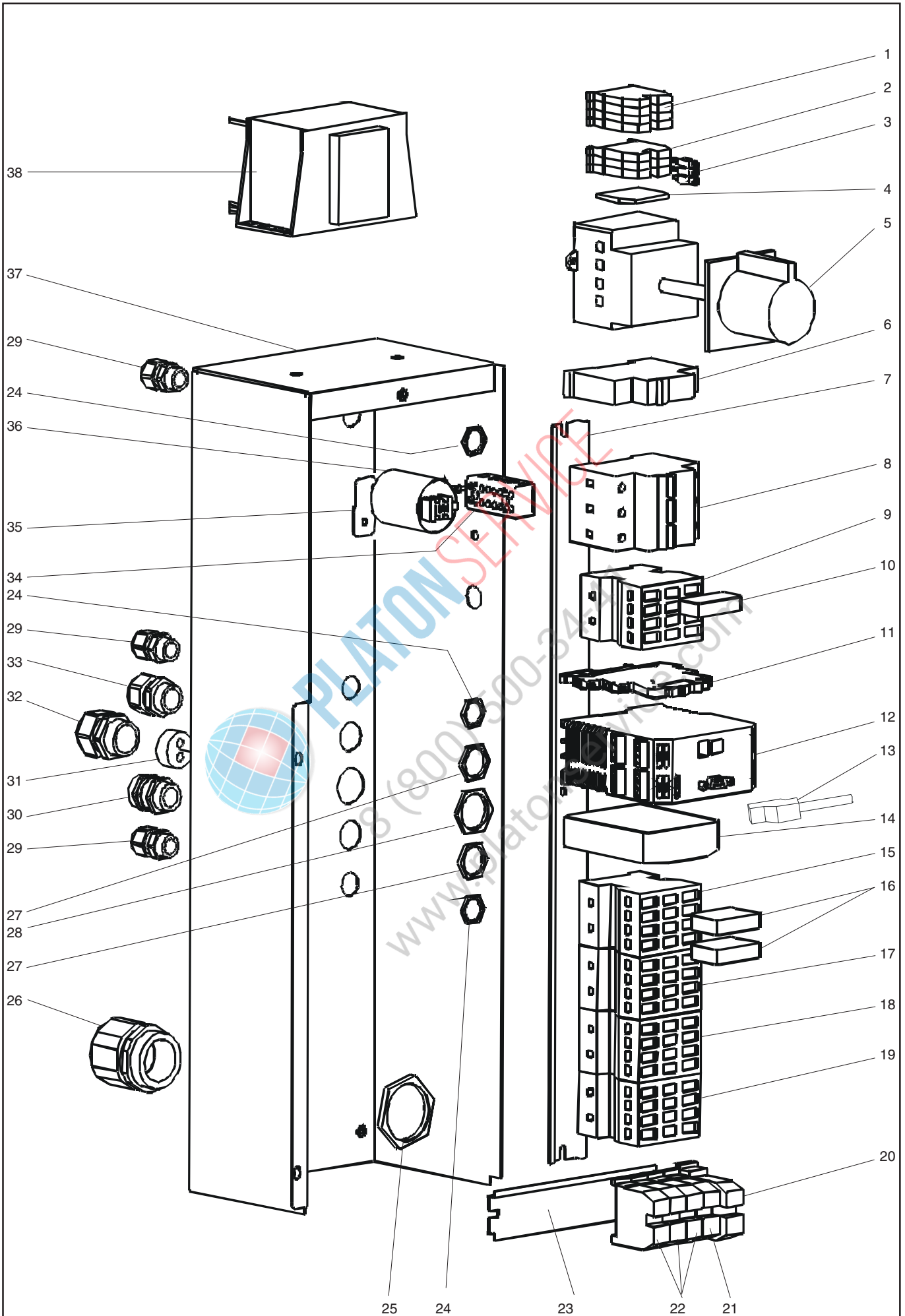


ILLUSTRATION 21751

Ellåda, eluppvärmd 50-100L
Electric box, electrical heated 50-100L
Eletrischebüsche, El. beheiz 50-100L

Illustration 21751

Utgåva Månad År
Edition Month Year
Ausgabe Monat Jahr
3 10 2012

Pos.	Antal Quantity Anzahl	Art.nr Art. no Art. Nr	Benämning	Description	Bezeichnung	Anm. Notes Anm.
	[50 L				
	[100 L				
1	4	552 22 52-02	Kopplingsplint G/G 4	Block terminal Y/G 4	Klemmenbrett G/G 4	
2	3	552 22 51-02	Kopplingsplint Blå 4	Block terminal Blue 4	Klemmenbrett Blau 4	
3	1	552 22 53-06	Överkopplingsbrygga 3P	Bridge 3P	Überbrückung 3P	
4	1	552 22 54-00	Ändplatta	End plate	Endplatte	2,5-10
5	1	428 04 10-00	Allpolig huvudbrytare	Switch	Schalter	64A
6	1	552 22 21-03	Säkringsautomat	Automatic fuse	Automatsicherung	3A
7	1	475 93 46-33	Monteringsskena	Mounting slide	Montagescheine	L=525
8	-	552 22 23-16	Säkringsautomat	Automatic fuse	Automatsicherung	3P,16A 1).
	-	552 22 21-20	Säkringsautomat	Automatic fuse	Automatsicherung	1P,20A 2).
	1	552 22 21-16	Säkringsautomat	Automatic fuse	Automatsicherung	1P,16A 2).
9	-	ST0 27 90-12	Kontaktor K3-18A01	Contactactor K3-18A01	Kontaktor K3-18A01	24VAC 1).
	1	ST0 27 90-12	Kontaktor K3-18A01	Contactactor K3-18A01	Kontaktor K3-18A01	24VAC 2).
	1	ST0 27 90-03	Kontaktor K3-10A10	Contactactor K3-10A10	Kontaktor K3-10A10	24VAC 3).
10	1	767 51 02-92	Hjälpkontaktblock	Support contact plate	Hilfskontaktblech	HN01 1). 2).
11	1	ST0 88 76-01	Interface relä	Interface relay	Interface-Relais	24VUC 2).
	-	ST0 88 76-01	Interface relä	Interface relay	Interface-Relais	24VUC 1).
12	1	ST0 93 53-00	Säkerhets PLC	Safety PLC	Sicherung PLC	24VDC 1). 2).
13	1	ST0 93 46-10	Kabel med D-sub	Cabel med VGA connector	Kabel mit VGA-Anschluss	1).2).
14	-	ST0 93 52-00	Spänningsaggregat	Power unit	Schalternetzgeret	230-24VDC,1).2).
15	-	ST0 27 90-02	Kontaktor K3-18A10	Contactactor K3-18A10	Kontaktor K3-18A10	24VAC 1).
	1	ST0 27 90-03	Kontaktor K3-10A10	Contactactor K3-10A10	Kontaktor K3-10A10	24VAC 2).
	-	ST0 27 90-02	Kontaktor K3-18A10	Contactactor K3-18A10	Kontaktor K3-18A10	24VAC 2).
	1	ST0 27 90-03	Kontaktor K3-10A10	Contactactor K3-10A10	Kontaktor K3-10A10	24VAC 3).
	-	ST0 27 90-02	Kontaktor K3-10A10	Contactactor K3-10A10	Kontaktor K3-10A10	24VAC 3).
16	-	552 21 08-00	Hjälpkontaktblock	Support contact plate	Hilfskontaktblech	1).
17	-	ST0 27 90-02	Kontaktor K3-18A10	Contactactor K3-18A10	Kontaktor K3-18A10	24VAC 1).
	1	ST0 27 90-03	Kontaktor K3-10A10	Contactactor K3-10A	Kontaktor K3-10A10	24VAC 2).
	-	ST0 27 90-02	Kontaktor K3-18A10	Contactactor K3-18A10	Kontaktor K3-18A10	24VAC 2).
	1	ST0 27 90-03	Kontaktor K3-10A10	Contactactor K3-10A10	Kontaktor K3-10A10	24VAC 3).
	-	ST0 27 90-02	Kontaktor K3-10A10	Contactactor K3-10A10	Kontaktor K3-10A10	24VAC 3).
18	1	ST0 27 90-03	Kontaktor K3-10A10	Contactactor K3-10A10	Kontaktor K3-10A10	24VAC
19	1	ST0 27 90-03	Kontaktor K3-10A10	Contactactor K3-10A10	Kontaktor K3-10A10	24VAC
20	1	552 22 52-06	Kopplingsplint G/G 35	Block terminal Y/G 35	Klemmenbrett G/G 35	
21	1	552 22 51-06	Kopplingsplint Blå35	Block terminal Blue 35	Klemmenbrett Blau 35	
22	3	552 22 50-06	KopplingsplintGrå35	Block terminal Grey 35	Klemmenbrett Grau 35	
23	1	475 93 46-09	Monteringsskena	Mounting slide	Montagescheine	L=155
24	3	ST0 28 64-02	Mutter	Nut	Mutter	M16x1,5
25	1	ST0 28 64-06	Mutter	Nut	Mutter	M40x1,5

Fet stil = Ändring
Bold print = Change
Fettdruck = Änderung

1). Smart Promix
2). Smart Variomix
3). Smart

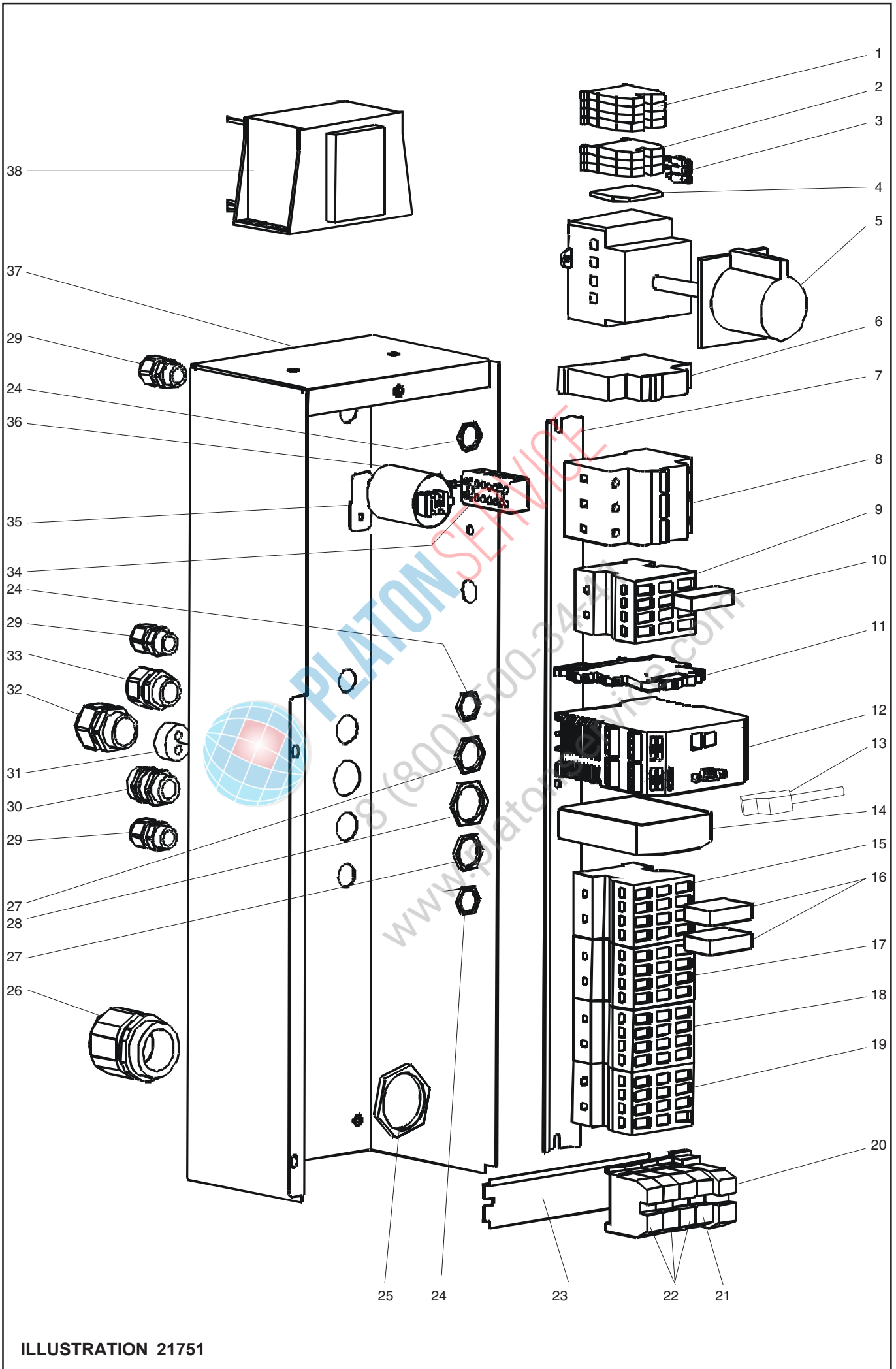


ILLUSTRATION 21751

Ellåda, eluppvärmd 50-100L
 Electric box, electrical heated 50-100L
 Elektrischebüsche, El. beheiz 50-100L

Illustration 21751

Utgåva Månad År
 Edition Month Year
 Ausgabe Monat Jahr
 3 10 2012

Pos.	Antal Quantity Anzahl	Art.nr Art. no Art. Nr	Benämning	Description	Bezeichnung	Anm. Notes Anm.		
	[50 L						
	[100 L						
26	1	1	ST0 31 45-13	Kabelförskruvning	Conduit entry	Verschraubung	M40x1,5	
27	2	2	ST0 28 64-03	Mutter	Nut	Mutter	M20x1,5	
28	1	1	ST0 28 64-04	Mutter	Nut	Mutter	M25x2	
29	3	3	ST0 31 45-09	Kabelförskruvning	Conduit entry	Verschraubung	M16x1,5	
30	1	1	ST0 36 56-02	Kabelförskruvning	Conduit entry	Verschraubung	M20x1,5	
	1	1	ST0 32 90-03	Blindpropp	Blind plug	Blindstopfen	1). 2). 3).	
31	1	1	ST0 93 54-10	Tätning	Seal	Dichtung	M25x1,5	1). 2).
32	-	1	ST0 31 45-11	Kabelförskruvning	Conduit entry	Verschraubung	M25	1). 2).
	1	1	ST0 32 90-04	Blindpropp	Blind plug	Blindstopfen	M25x1,5	3).
33	1	1	ST0 31 45-10	Kabelförskruvning	Conduit entry	Verschraubung	M20	
34	1	1	ST0 93 66-00	BK6 - plintlist	BK6 - Terminal	BK6 - Plintlist		
35	1	1	491 45 00-00	Nätfilterfäste	Attachment, Filter	Befestigung, Filter		
36	1	1	552 22 15-00	Nätfilter	Filter	Filter		
37	1	1	ST0 92 67-00	Ellåda	Electric box	Electrischebüsche		
38	1	1	ST0 65 89-01	Transformator	Transformer	Transformator	80VA, 220-10/24V	

Fet stil = Ändring
Bold print = Change
Fettdruck = Änderung

1). Smart Promix
 2). Smart Variomix
 3). Smart

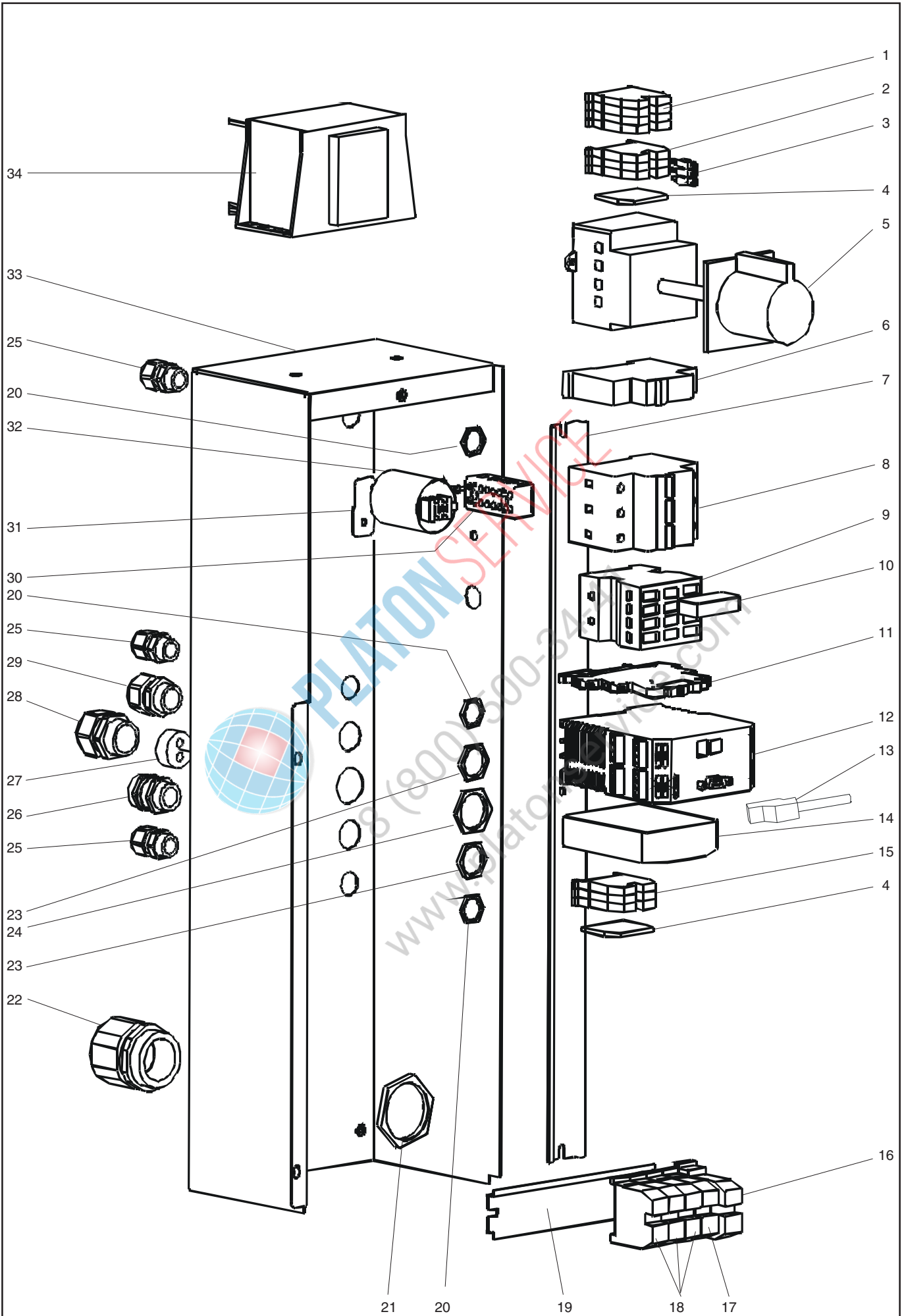


ILLUSTRATION 21753

Ellåda, Ånguppvärmd 50-100L
Electric box, Steam heated 50-100L
Eletrischebüsche, Dampfbeheiz 50-100L

Illustration 21753

Utgåva Månad År
Edition Month Year
Ausgabe Monat Jahr
2 10 2012

Pos.	Antal Quantity Anzahl	Art.nr Art. no Art. Nr	Benämning	Description	Bezeichnung	Anm. Notes Anm.
	[50 L				
	[100 L				
1	4	552 22 52-02	Kopplingsplint G/G 4	Block terminal Y/G 4	Klemmenbrett G/G 4	
2	3	552 22 51-02	Kopplingsplint Blå 4	Block terminal Blue 4	Klemmenbrett Blau 4	
3	1	552 22 53-06	Överkopplingsbrygga 3P	Bridge 3P	Überbrückung 3P	
4	1	552 22 54-00	Ändplatta	End plate	Endplatte	2,5-10
5	1	428 04 10-00	Allpolig huvudbrytare	Switch	Schalter	64A
6	1	552 22 21-03	Säkringsautomat	Automatic fuse	Automatsicherung	3A
7	1	475 93 46-33	Monteringsskena	Mounting slide	Montagescheine	L=525
8	-	552 22 23-16	Säkringsautomat	Automatic fuse	Automatsicherung	3P,16A 1).
	-	552 22 21-20	Säkringsautomat	Automatic fuse	Automatsicherung	1P,20A 2).
	1	552 22 21-16	Säkringsautomat	Automatic fuse	Automatsicherung	1P,16A 2).
9	-	ST0 27 90-12	Kontaktor K3-18A01	Contactactor K3-18A01	Kontaktor K3-18A01	24VAC 1).
	1	ST0 27 90-12	Kontaktor K3-18A01	Contactactor K3-18A01	Kontaktor K3-18A01	24VAC 2).
	1	ST0 27 90-03	Kontaktor K3-10A10	Contactactor K3-10A10	Kontaktor K3-10A10	24VAC 3).
10	1	767 51 02-92	Hjälpkontaktblock	Support contact plate	Hilfskontaktblech	HN01 1). 2).
11	1	ST0 88 76-01	Interface relä	Interface relay	Interface-Relais	24VUC 2).
	-	ST0 88 76-01	Interface relä	Interface relay	Interface-Relais	24VUC 1).
12	1	ST0 93 53-00	Säkerhets PLC	Safety PLC	Sicherung PLC	24VDC 1). 2).
13	1	ST0 93 46-10	Kabel med D-sub	Cabel med VGA connector	Kabel mit VGA-Anschluss	1).2).
14	-	ST0 93 52-00	Spänningsaggregat	Power unit	Schaltnetzgeret	230-24VDC,1).2).
15	3	552 22 50-02	Kopplingsplint grå 4	Block terminal Grey 4	Klemmenbrett Grau 4	
16	1	552 22 52-06	Kopplingsplint G/G 35	Block terminal Y/G 35	Klemmenbrett G/G 35	
17	1	552 22 51-06	Kopplingsplint Blå35	Block terminal Blue 35	Klemmenbrett Blau 35	
18	3	552 22 50-06	KopplingsplintGrå35	Block terminal Grey 35	Klemmenbrett Grau 35	
19	1	475 93 46-09	Monteringsskena	Mounting slide	Montagescheine	L=155
20	3	ST0 28 64-02	Mutter	Nut	Mutter	M16x1,5
21	1	ST0 28 64-06	Mutter	Nut	Mutter	M40x1,5
22	1	ST0 31 45-13	Kabelförskruvning	Conduit entry	Verschraubung	M40x1,5
23	2	ST0 28 64-03	Mutter	Nut	Mutter	M20x1,5
24	1	ST0 28 64-04	Mutter	Nut	Mutter	M25x2
25	3	ST0 31 45-09	Kabelförskruvning	Conduit entry	Verschraubung	M16x1,5
26	1	ST0 36 56-02	Kabelförskruvning	Conduit entry	Verschraubung	M20x1,5 1). 2).
	1	ST0 32 90-03	Blindpropp	Blind plug	Blindstopfen	M20x1,5 3).
27	1	ST0 93 54-10	Tätning	Seal	Dichtung	M25x1,5 1). 2).
28	-	ST0 31 45-11	Kabelförskruvning	Conduit entry	Verschraubung	M25 1). 2).
	1	ST0 32 90-04	Blindpropp	Blind plug	Blindstopfen	M25x1,5 3).
29	1	ST0 31 45-10	Kabelförskruvning	Conduit entry	Verschraubung	M20

Fet stil = Ändring
Bold print = Change
Fettdruck = Änderung

1). Smart Promix
2). Smart Variomix
3). Smart

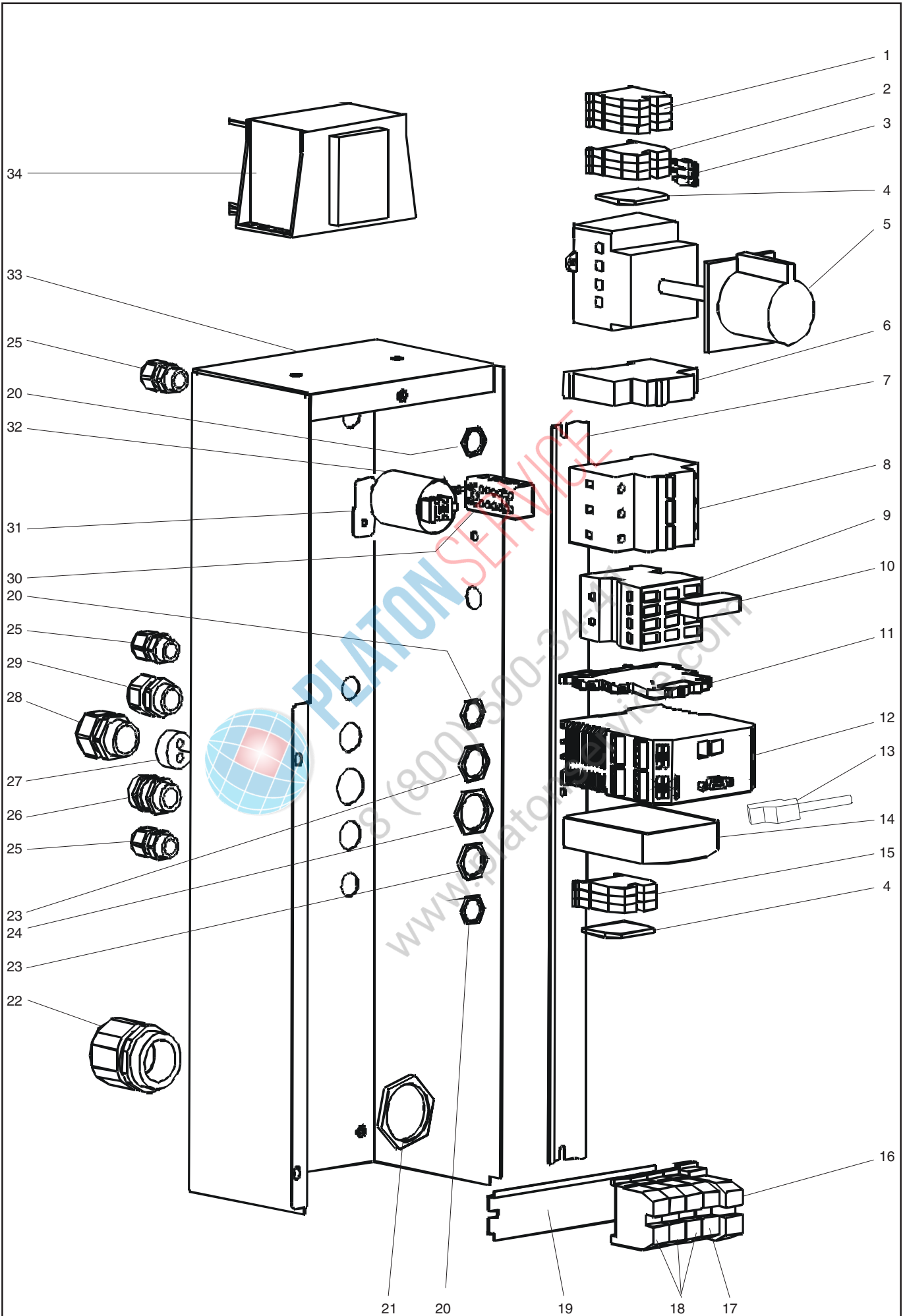


ILLUSTRATION 21753

Ellåda, Ånguppvärmd 50-100L
 Electric box, Steam heated 50-100L
 Elektrischebüsche, Dampfbeheiz 50-100L

Illustration 21753

Utgåva Månad År
 Edition Month Year
 Ausgabe Monat Jahr
 2 10 2012

Pos.	Antal Quantity Anzahl	Art.nr Art. no Art. Nr	Benämning	Description	Bezeichnung	Anm. Notes Anm.
	[50 L				
	[100 L				
30	1	1	ST0 93 66-00	BK6 - plintlist	BK6 - Terminal	BK6 - Plintlist
31	1	1	491 45 00-00	Nätfilterfäste	Attachment,Filter	Befestigung, Filter
32	1	1	552 22 15-00	Nätfilter	Filter	Filter
33	1	1	ST0 92 67-00	Ellåda	Electric box	Elektrischebüsche
34	1	1	ST0 65 89-01	Transformator	Transformer	Transformator
						80VA, 220-10/24V



PLATON SERVICE

8 (800) 500-34-41

www.platonservice.com

Fet stil = Ändring
Bold print = Change
Fettdruck = Änderung

- 1). Smart Promix
- 2). Smart Variomix
- 3). Smart

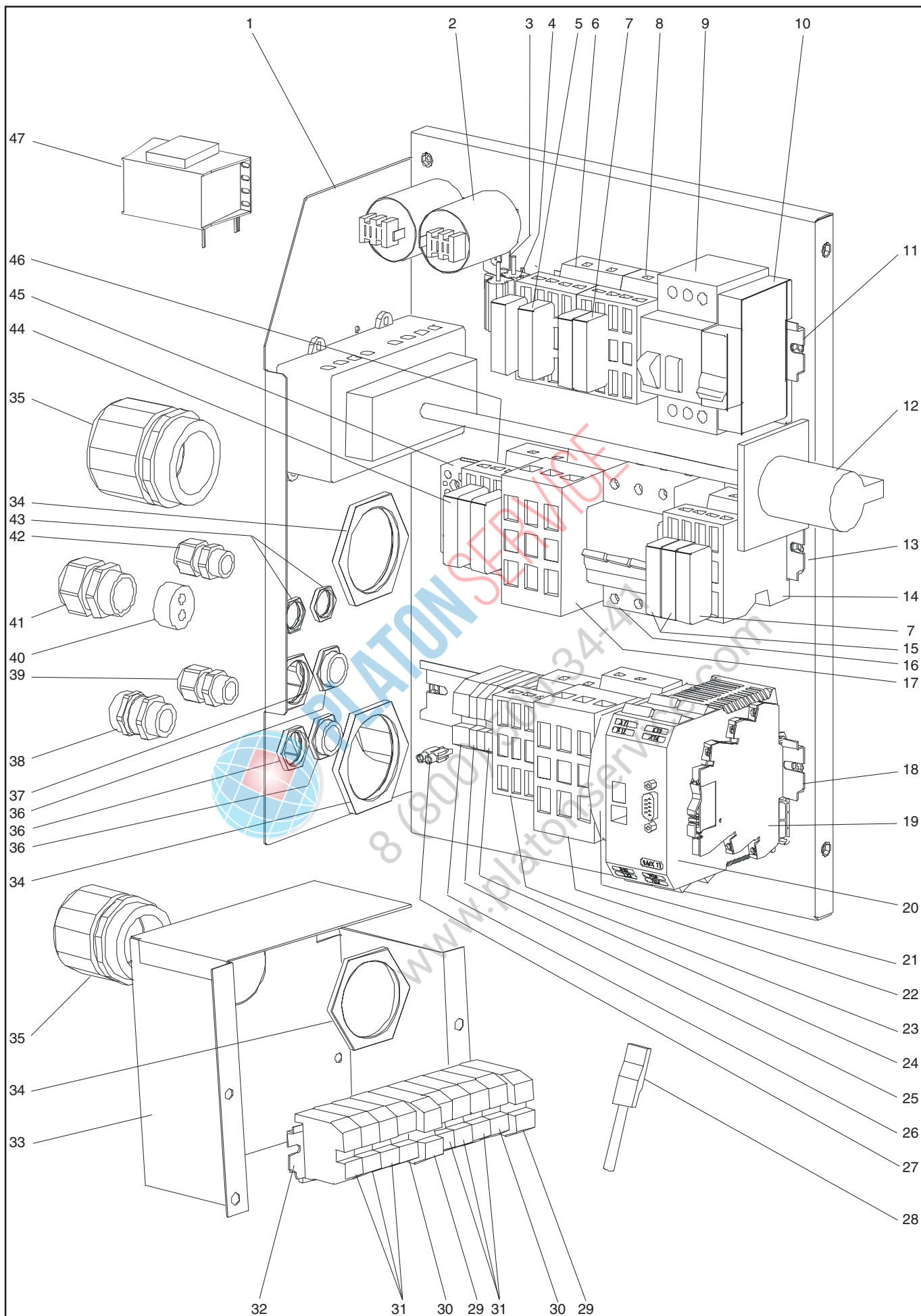


ILLUSTRATION 21752

Ellåda, eluppvärmd 150-300L Electric box, electrical heated 150-300L Eletrischebüschel, El. beheiz 150-300L			Illustration 21752			Utgåva Edition Ausgabe 3	Månad Month Monat 10	År Year Jahr 2012
Pos.	Antal Quantity Anzahl	Art.nr Art. no Art. Nr	Benämning	Description	Bezeichnung	Anm. Notes Anm.		
	[[[150 L 200 L 300 L						
1	1 1 1	ST0 9269-00	Ellåda	Electric box	Elektrischebüschel			
2	2 2 2	552 22 15-00	Nätfilter	Filter	Filter			
3	2 2 2	491 45 00-00	Nätfilterfäste	Attachment, Filter	Befestigung, Filter			
4	3 3 3	428 02 03-00	Effektmotstånd	Power resistance	Leistungswiderstand	25kW		
5	2 2 2	767 51 02-92	Hjälpkontaktblock(röd)	Support contact plate(red)	Hilfskontaktblech(Rot)	HN01		
6	1 1 1	ST0 27 90-13	Kontaktor K3-10A01	Contactor K3-10A01	Kontaktor K3-10A01	24VAC		
7	3 3 3	767 51 02-92	Hjälpkontaktblock(röd)	Support contact plate(red)	Hilfskontaktblech(Rot)	HN01		
8	1 1 1	ST0 27 90-13	Kontaktor K3-10A01	Contactor K3-10A01	Kontaktor K3-10A01	24VAC		
9	1 1 1	552 22 16-06	Motorskydds brytare	Motor protection switch	Motorschutzschalter	1,6-2,5 A		
10	1 1 1	552 22 21-03	Säkringsautomat	Automatic fuse	Automatsicherung	3A		
11	1 1 1	475 93 46-07	Monteringsskena	Mounting slide	Montageschiene	L=180		
12	- 1 1	ST0 31 50-01	Allpolig dubbelbrytare	Doube switch	Doppelschalter	63A	1).	2)..
	- - 1	ST0 31 50-01	Allpolig dubbelbrytare	Doube switch	Doppelschalter	63A		3).
	- 1 -	428 04 10-01	Allpolig brytare	Main switch	Hauptschalter	64A	1).	2)..
	1 - -	428 04 10-01	Allpolig brytare	Main switch	Hauptschalter	64A	1).	2).
13	1 1 1	475 93 46-07	Monteringsskena	Mounting slide	Montageschiene	L=210		
14	1 1 1	ST0 27 90-12	Kontaktor K3-18A01	Contactor K3-18A01	Kontaktor K3-18A01	24VAC	1).	2)..
	1 1 1	ST0 27 90-13	Kontaktor K3-10A01	Contactor K3-10A01	Kontaktor K3-10A01	24VAC	1).	2)..
15	2 2 2	767 51 01-92	Hjälpkontaktblock	Support contact plate	Hilfskontaktblech	HN10	1).	2)..
16	1 - -	552 22 23-16	Säkringsautomat	Automatic fuse	Automatsicherung	3P,16A	1).	
	- 1 1	552 22 23-20	Säkringsautomat	Automatic fuse	Automatsicherung	3P,20A	1).	
	- 1 1	552 22 23-16	Säkringsautomat	Automatic fuse	Automatsicherung	3P,16A	2).	
	1 - -	552 22 21-16	Säkringsautomat	Automatic fuse	Automatsicherung	1P,16A	2).	
17	- 1 1	ST0 93 65-00	Kontaktor K3-24A00	Contactor K3-24A00	Kontaktor K3-24A00	24VAC		
	1 - -	ST0 27 90-02	Kontaktor K3-18A10	Contactor K3-18A10	Kontaktor K3-18A10	24VAC		
18	1 1 1	475 93 46-04	Monteringsskena	Mounting slide	Montageschiene	L=280		
19	1 1 1	ST0 88 76-01	Interface relä	Interface relay	Interface-Relais	24VUC		2).
	2 2 2	ST0 88 76-01	Interface relä	Interface relay	Interface-Relais	24VUC		1).
20	1 1 1	ST0 93 53-00	Säkerhets PLC	Safety PLC	Sicherung PLC	24VDC	1).	2)..
21	1 1 1	ST0 93 52-00	Spänningsaggregat	Power unit	Schaltnetzgeret	230-24VDC	1).	2)..
22	- 1 1	ST0 93 65-00	Kontaktor K3-24A00	Contactor K3-24A00	Kontaktor K3-24A00	24VAC		
	1 - -	ST0 27 90-02	Kontaktor K3-18A10	Contactor K3-18A10	Kontaktor K3-18A10	24VAC		
23	- - 1	ST0 93 65-00	Kontaktor K3-24A00	Contactor K3-24A00	Kontaktor K3-24A00	24VAC		
	1 1 -	ST0 27 90-02	Kontaktor K3-18A10	Contactor K3-18A10	Kontaktor K3-18A10	24VAC		
24	2 2 2	552 22 51-02	Kopplingsplint Blå 4	Block terminal Blue 4	Klemmenbrett Blau 4			

Fet stil = Ändring
Bold print = Change
Fettdruck = Änderung

1). Smart Promix
2). Smart Variomix
3). Smart

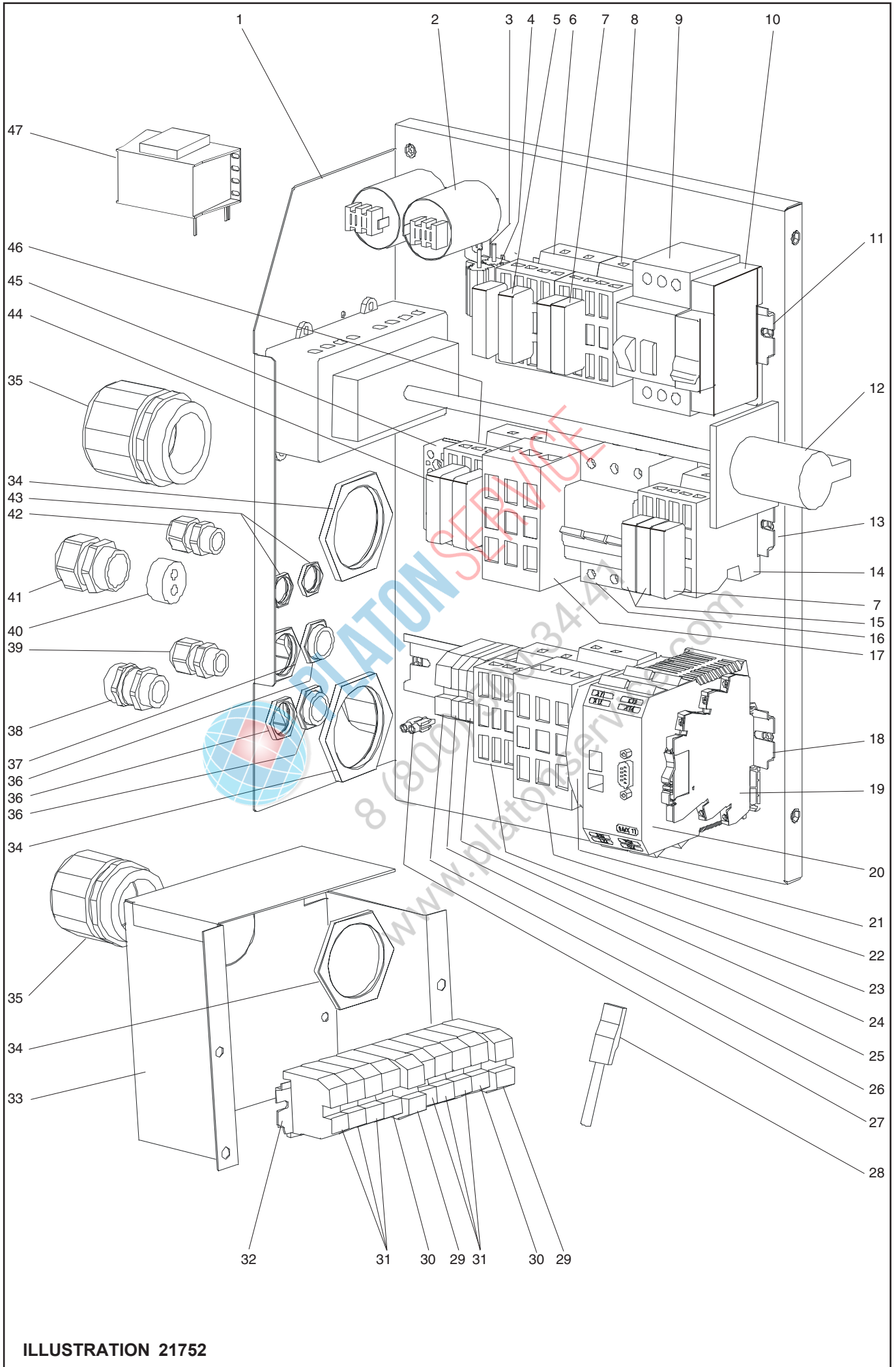


ILLUSTRATION 21752

Eilåda, eluppvärmd 150-300L Electric box, electrical heated 150-300L Eletrischebüsche, El. beheiz 150-300L			Illustration 21752			Utgåva Edition Ausgabe 3	Månad Month Monat 10	År Year Jahr 2012
Pos.	Antal Quantity Anzahl	Art.nr Art. no Art. Nr	Benämning	Description	Bezeichnung	Anm. Notes Anm.		
	[[[150 L 200 L 300 L						
25	3 3 3	552 22 52-02	Kopplingsplint G/G 4	Block terminal Y/G 4	Klemmenbrett G/G 4			
26	1 1 1	552 22 52-05	Kopplingsplint G/G 16	Block terminal Y/G 16	Klemmenbrett G/G 16			
27	1 1 1	552 22 56-05	Överkopplingsbrygga	Bridge 4/2	Überbrückung 4/2			
28	1 1 1	ST0 93 46-10	Kabel med D-sub	Cabel med VGA connector	Kabel mit VGA-Anschluss	1). 2).		
29	1 1 2	552 22 52-06	Kopplingsplint G/G 35	Block terminal Y/G 35	Klemmenbrett G/G 35			
30	1 1 2	552 22 51-06	Kopplingsplint Blå 35	Block terminal Blue 35	Klemmenbrett Blau 35			
31	3 3 6	552 22 50-06	Kopplingsplint Grå 35	Block terminal Grey 35	Klemmenbrett Grau 35			
32	1 1 1	475 93 46-23	Monteringsskena	Mounting slide	Montageschiene	L=175		
33	1 1 1	428 06 34-00	Fäste	Attachment	Befestigung			
34	3 3 3	ST0 28 64-07	Mutter	Nut	Mutter	M50x1,5		
35	3 3 3	ST0 31 45-14	Kabelförskruvning	Pipe nipple and nut	Verschraubung	M50x1,5		
36	3 3 3	ST0 28 64-03	Mutter	Nut	Mutter	M20x1,5		
37	1 1 1	ST0 28 64-04	Mutter	Nut	Mutter	M25x2		
38	1 1 1 1 1 1	ST0 36 56-02 ST0 32 90-03	Kabelförskruvning Blindpropp	Conduit entry Blind plug	Verschraubung Blindstopfen	M20x1,5 1). 2). M20x1,5 3).		
39	2 2 2	ST0 31 45-10	Kabelförskruvning	Conduit entry	Verschraubung	M20		
40	1 1 1	ST0 93 54-10	Tätning	Seal	Dichtung	M25x1,5 1). 2).		
41	1 1 1 1 1 1	ST0 31 45-11 ST0 32 90-04	Kabelförskruvning Blindpropp	Conduit entry Blind plug	Verschraubung Blindstopfen	M25x1,5 1). 2). M25x1,5 3).		
42	2 2 2	ST0 31 45-09	Kabelförskruvning	Conduit entry	Verschraubung	M16x1,5		
43	2 2 2	ST0 28 64-02	Mutter	Nut	Mutter	M16x1,5		
44	2 2 3 - 2 3	552 21 08-00 552 21 08-00	Hjälpkontaktblock Hjälpkontaktblock	Support contact plate Support contact plate	Hilfskontaktblech Hilfskontaktblech	HN10 1). HN10 2).		
45	1 1 1	ST0 93 66-00	BK6 - plintlist	BK6 - terminal	BK6 - Plintlist			
46	- - 1 1 1 - - 1 - 1 - -	ST0 93 65-00 ST0 27 90-02 ST0 27 90-03 ST0 27 90-02	Kontaktor K3-24A00 Kontaktor K3-18A10 Kontaktor K3-18A10 Kontaktor K3-18A10	Contactor K3-24A00 Contactor K3-18A10 Contactor K3-18A10 Contactor K3-18A10	Kontaktor K3-24A00 Kontaktor K3-18A10 Kontaktor K3-10A10 Kontaktor K3-18A10	24VAC 24VAC 1). 2). 24VAC 3). 24VAC 3).		
47	1 1 1	ST0 65 89-01	Transformator	Transformer	Transformator	80VA, 220-10/24V		

Fet stil = Ändring
Bold print = Change
Fettdruck = Änderung

1). Smart Promix
2). Smart Variomix
3). Smart

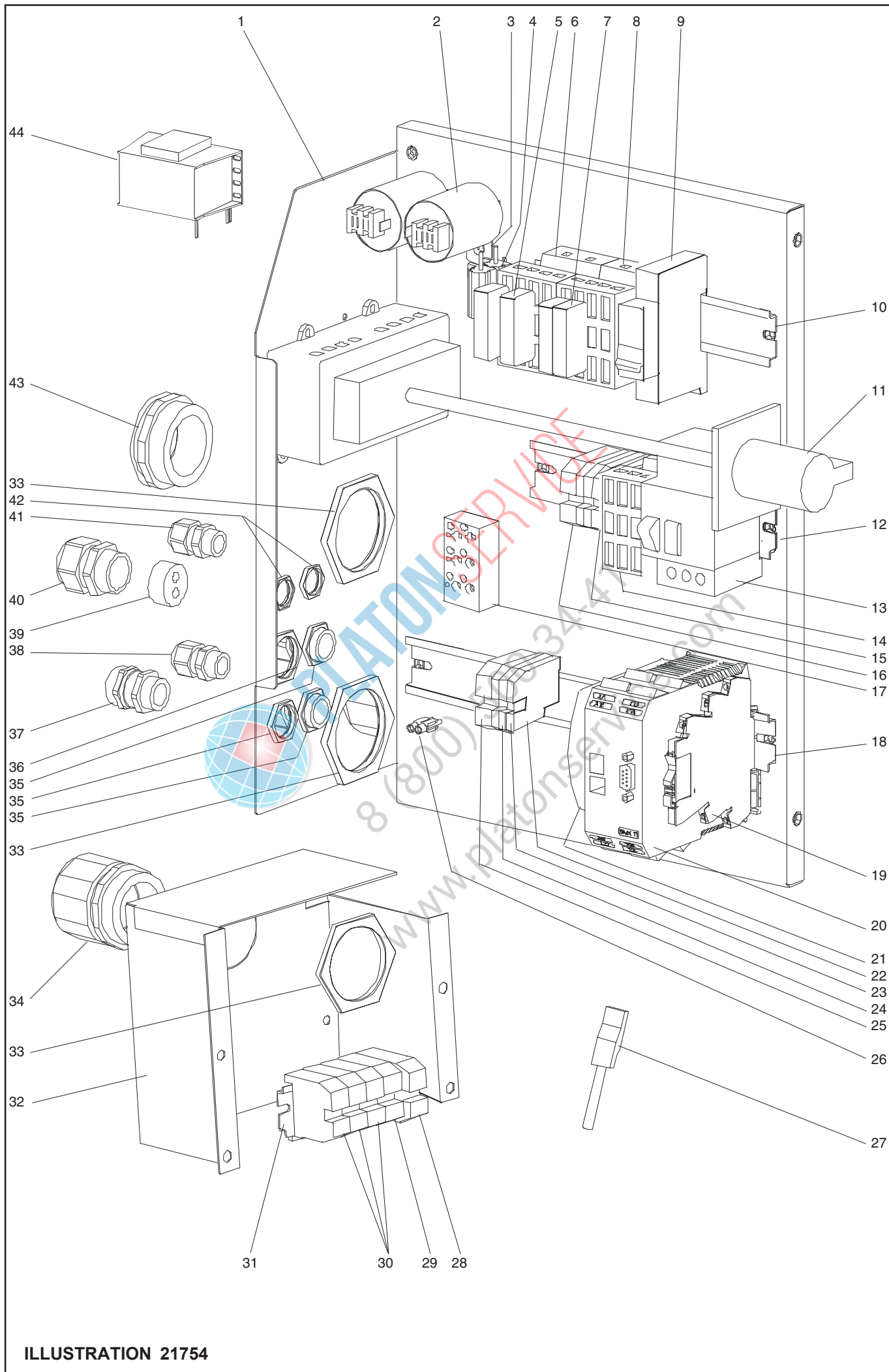


ILLUSTRATION 21754

Ellåda, Ånguppvärmd 150-300L Electric box, Steam heated 150-300L Eletrischebüsche, Dampfbeheiz 150-300L			Illustration 21754			Utgåva Edition Ausgabe 2	Månad Month Monat 10	År Year Jahr 2012
Pos.	Antal Quantity Anzahl	Art.nr Art. no Art. Nr	Benämning	Description	Bezeichnung	Anm. Notes Anm.		
	[[[150 L 200 L 300 L						
1	1 1 1	ST0 92 69-00	Ellåda	Electric box	Elektrischebüsche			
2	2 2 2	552 22 15-00	Nätfilter	Filter	Filter			
3	2 2 2	491 45 00-00	Nätfilterfäste	Attachment, Filter	Befestigung, Filter			
4	3 3 3	428 02 03-00	Effektmotstånd	Power resistance	Leistungswiderstand	25kW		
5	2 2 2	767 51 02-92	Hjälpkontaktblock(röd)	Support contact plate(red)	Hilfskontaktblech(Rot)	HN01		
6	1 1 1	ST0 27 90-13	Kontaktor K3-10A01	Contactor K3-10A01	Kontaktor K3-10A01	24VAC		
7	2 2 2	767 51 02-92	Hjälpkontaktblock(röd)	Support contact plate(red)	Hilfskontaktblech(Rot)	HN01		
8	1 1 1	ST0 27 90-13	Kontaktor K3-10A01	Contactor K3-10A01	Kontaktor K3-10A01	24VAC		
9	1 1 1	552 22 21-03	Säkringsautomat	Automatic fuse	Automatsicherung	3A		
10	1 1 1	475 93 46-07	Monteringsskena	Mounting slide	Montageschiene	L=180		
11	1 1 1	428 04 10-01	Allpolig brytare	Main switch	Hauptschalter	64A		
12	1 1 1	475 93 46-20	Monteringsskena	Mounting slide	Montageschiene	L=210		
13	1 1 1	552 22 16-06	Motorskydds brytare	Motor protection switch	Motorschutzschalter	1,6-2,5 A		
14	1 1 1	ST0 27 90-13	Kontaktor K3-10A01	Contactor K3-10A01	Kontaktor K3-10A01	24VAC		
15	1 1 1	552 22 54-00	Ändplatta	End plate	Endplatte			
16	3 3 3	552 22 50-02	Kopplingsplint Grå 4	Block terminal Grey 4	Klemmenbrett Grau 4			
17	1 1 1	ST0 93 66-00	BK6 - plintlist	BK6 - terminal	BK6 - Plintlist			
18	1 1 1	475 93 46-04	Monteringsskena	Mounting slide	Montageschiene	L=280		
19	1 1 1	ST0 88 76-01	Interface relä	Interface relay	Interface-Relais	24VUC	2).	
	2 2 2	ST0 88 76-01	Interface relä	Interface relay	Interface-Relais	24VUC	1).	
20	1 1 1	ST0 93 53-00	Säkerhets PLC	Safety PLC	Sicherung PLC	24VDC	1). 2).	
21	1 1 1	ST0 93 52-00	Spänningsaggregat	Power unit	Schaltnetzgeret	230-24VDC	1). 2).	
22	1 1 1	552 22 54-00	Ändplatta	End plate	Endplatte			
23	2 2 2	552 22 51-02	Kopplingsplint Blå 4	Block terminal Blue 4	Klemmenbrett Blau 4			
24	3 3 3	552 22 52-02	Kopplingsplint G/G 4	Block terminal Y/G 4	Klemmenbrett G/G 4			
25	1 1 1	552 22 52-05	Kopplingsplint G/G 16	Block terminal Y/G 16	Klemmenbrett G/G 16			
26	1 1 1	552 22 56-05	Överkopplingsbrygga	Bridge	Überbrückung	2P		
27	1 1 1	ST0 93 46-10	Kabel med D-sub	Cabel med VGA connector	Kabel mit VGA-Anschluss			1).2).
28	1 1 2	552 22 52-06	Kopplingsplint G/G 35	Block terminal Y/G 35	Klemmenbrett G/G 35			
29	1 1 2	552 22 51-06	Kopplingsplint Blå 35	Block terminal Blue 35	Klemmenbrett Blau 35			
30	3 3 6	552 22 50-06	Kopplingsplint Grå 35	Block terminal Grey 35	Klemmenbrett Grau 35			
31	1 1 1	475 93 46-23	Monteringsskena	Mounting slide	Montageschiene	L=175		
32	1 1 1	428 06 34-00	Fäste	Attachment	Befestigung			
33	3 3 3	ST0 28 64-07	Mutter	Nut	Mutter	M50x1,5		
34	1 1 1	ST0 31 45-14	Kabelförskruvning	Pipe nipple and nut	Verschraubung	M50x1,5		

Fet stil = Ändring
Bold print = Change
Fettdruck = Änderung

1). Smart Promix
2). Smart Variomix
3). Smart

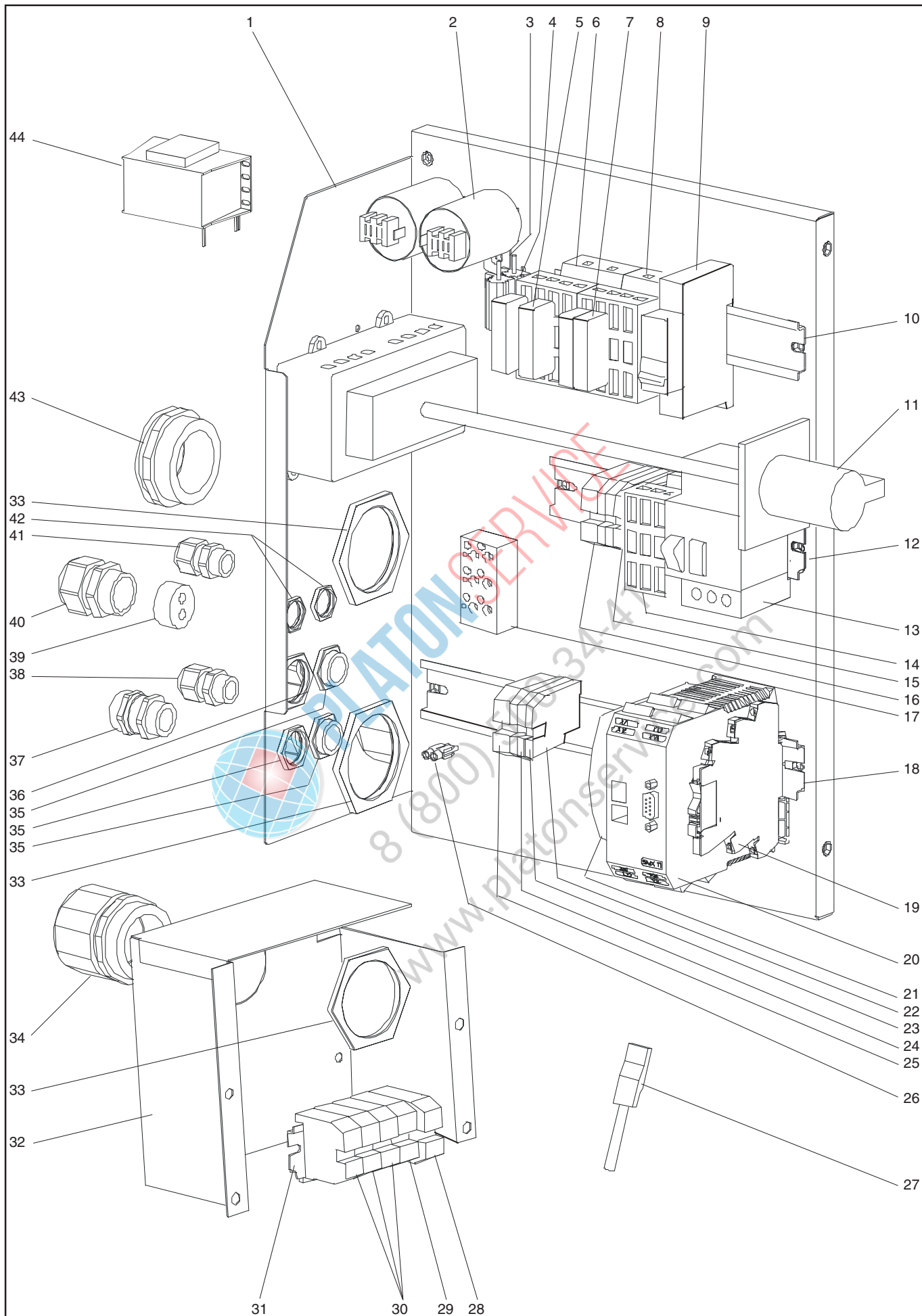


ILLUSTRATION 21754

Eilåda, Ånguppvärmd 150-300L Electric box, Steam heated 150-300L Eletrischebüsche, Dampfbeheiz 150-300L			Illustration 21754			Utgåva Edition Ausgabe 2	Månad Month Monat 10	År Year Jahr 2012
Pos.	Antal Quantity Anzahl	Art.nr Art. no Art. Nr	Benämning	Description	Bezeichnung	Anm. Notes Anm.		
	[[[150 L 200 L 300 L						
35	3 3 3	ST0 28 64-03	Mutter	Nut	Mutter	M20x1,5		
36	1 1 1	ST0 28 64-05	Mutter	Nut	Mutter	M32x1,5		
37	1 1 1	ST0 31 45-10	Kabelförskruvning	Conduit entry	Verschraubung	M20		
38	2 2 2	ST0 31 45-10	Kabelförskruvning	Conduit entry	Verschraubung	M20		
39	1 1 1	ST0 93 54-18	Tätning	Seal	Dichtung	M32, 2x6,0		
40	1 1 1	ST0 31 45-12	Kabelförskruvning	Conduit entry	Verschraubung	M32		
41	2 2 2	ST0 31 45-09	Kabelförskruvning	Conduit entry	Verschraubung	M16		
42	2 2 2	ST0 28 64-02	Mutter	Nut	Mutter	M16x1,5		
43	2 2 2	ST0 32 90-07	Blindpropp	Blind plug	Blindstopfen	M50x1,5		
44	1 1 1	ST0 65 89-01	Transformator	Transformer	Transformator	80VA, 220-10/24V		



PLATON SERVICE
8 (800) 500-34-41
www.platonservice.com

Fet stil = Ändring
Bold print = Change
Fettdruck = Änderung

1). Smart Promix
2). Smart Variomix
3). Smart

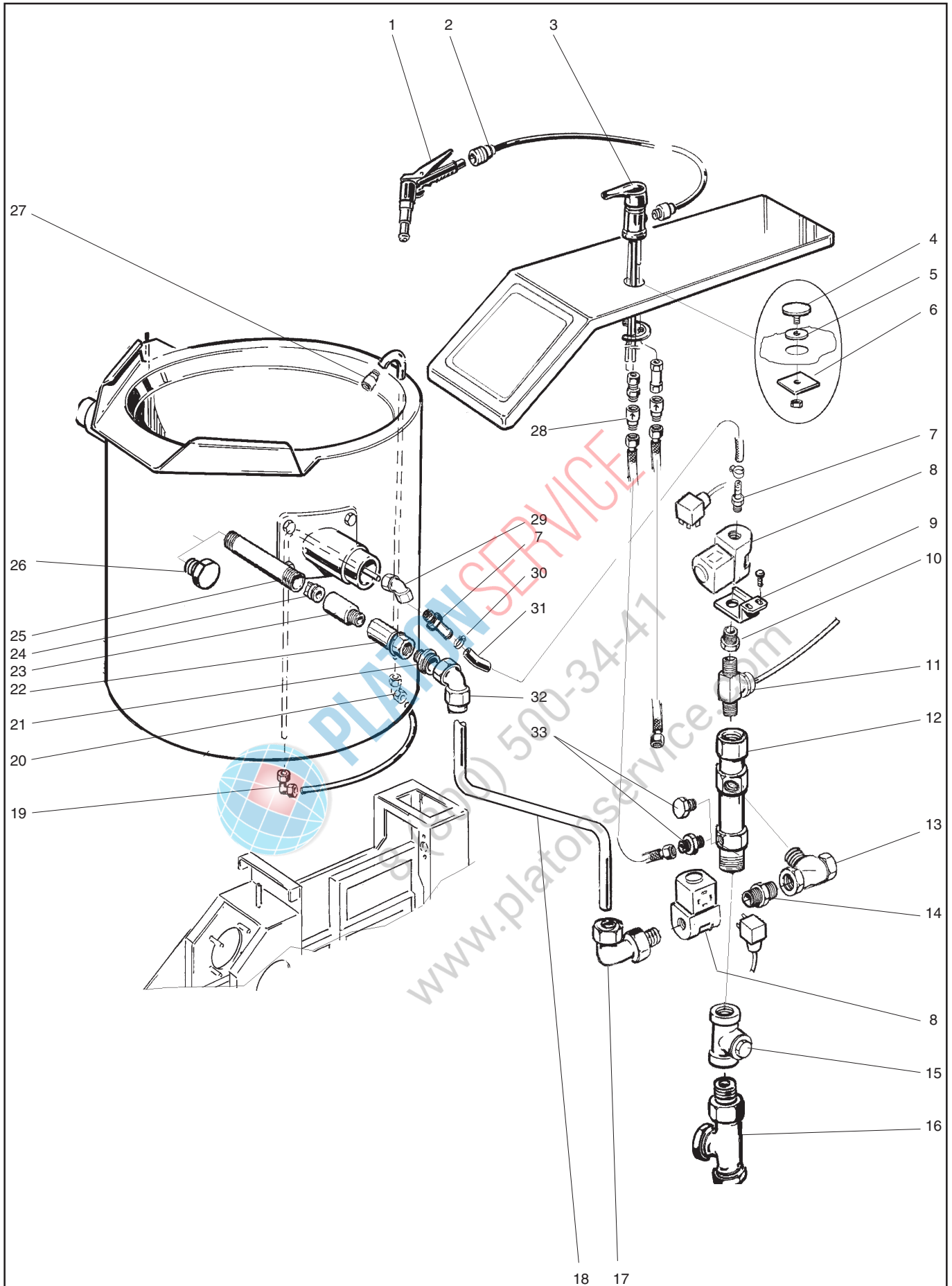


ILLUSTRATION 21762

Vattenanslutning Water connection Wasseranschluss			Illustration 21762			Utgåva Edition Ausgabe 4	Månad Month Monat 12	År Year Jahr 2012
Pos.	Antal Quantity Anzahl	Art.nr Art. no Art. Nr	Benämning	Description	Bezeichnung	Anm. Notes Anm.		
	[[[[[50 L 100 L 150 L 200 L 300 L						
1	1 1 1 1 1	428 09 33-00	Handdusch	Spray unit	Handdusch	1).		
2	1 1 1 1 1	428 09 34-00	Slang	Hose	Schlauch	1).		
3	1 1 1 1 1	428 09 32-00	Blandare	Tap	Wasserhahn	1).		
4	1 1 1 1 1	482 46 76-00	Täckbricka	Cover plate	Deckelplatte	2).		
5	1 1 1 1 1	482 46 77-00	Packning	Gasket	Dichtung	2).		
6	1 1 1 1 1	482 46 78-00	Bricka	Washer	Scheibe	2).		
7	2 2 2 2 2	552 21 40-21	Slangnippel	Nipple	Nippel			
8	2 2 2 2 2 1 1 1 1 1	428 09 66-01 428 00 00-09	Magnetventil Magnetventil	Solenoid valve Solenoid valve	Magnetventil Magnetventil	24 VAC 3). 24 VAC,4). 5).		
9	1 1 1 1 1	428 08 88-00	Fäste	Attachment	Befestigung	4). 5).		
10	1 1 1 1 1 1 1 1 1 1	475 82 99-13 741 41 14-20	Nippel Bussning	Nipple Bush	Nippel Buchse	3). 6). 3). 7).		
11	1 1 1 1 1 1 1 1 1 1	428 06 88-00 STO 98 29-20	Flödesmätare Ersättnings Kit Flödesmätare	Flow meter Replacement kit Flow meter	Flussmesser Austauschsatz Flussmesser	3). 6). 3). 7).		
12	1 1 1 1 1	428 16 89-00	Vattenkoppling	Water joint	Wasserkupplung	3).		
13	1 1 1 1 1	460 81 61-02	Radiatkoppling	Coupling	Kupplung	3).		
14	1 1 1 1 1	741 38 14-24	Nippel	Nipple	Nippel	3).		
15	1 1 1 1 1	428 16 20-00	Filter	Filter	Filter	3).		
16	1 1 1 1 1	428 12 02-00	Returventil	Return valve	Returventil	3).		
17	1 1 1 1 1	743 46 35-25	V-koppling	Coupling	Kupplung			
18	1 1 - - - - - 1 1 1	428 15 23-00 428 11 81-00	Mantelkylningsrör Mantelkylningsrör	Pipe Pipe	Rohr Rohr	3). 3).		
19	1 1 1 1 1	743 46 45-20	V-koppling	Coupling	Kupplung			
20	1 1 1 1 1	743 46 55-20	V-koppling	Coupling	Kupplung			
21	1 1 1 1 1	743 46 32-05	R-koppling	Coupling	Kupplung	3).		
22	1 1 1 1 1	428 10 97-00	Svivel	Swivel	Drehbolzen	3).		
23	1 1 1 1 1	428 08 62-00	Nippel	Nipple	Nippel	3).		
24	1 1 1 1 1	428 10 29-00	Backventil	Non return valve	Rückschlagventil	3).		
			1). Med Handdusch		With Spray unit	Mit Handdusch		
			2). Utan Handdusch		Without Spray unit	Ohne Handdusch		
			3). Tillval mantelkylning &/auto. vattenpåfyllning, Option Auto.cooling &/Auto.water filling, Option Mantelkylning&/Auto. Vollschlagen					
			4). Smart Variomix					
			5). Smart Promix					
Fet stil = Ändring			6). T.o.m. 2013 vecka 03		To 2013 week 03	Zu 2013 , vochen 03		
Bold print = Change			7). Fr.o.m. 2013 vecka 03		From 2013 week 03	Ab. 2013 , vochen 03		
Fettdruck = Änderung								

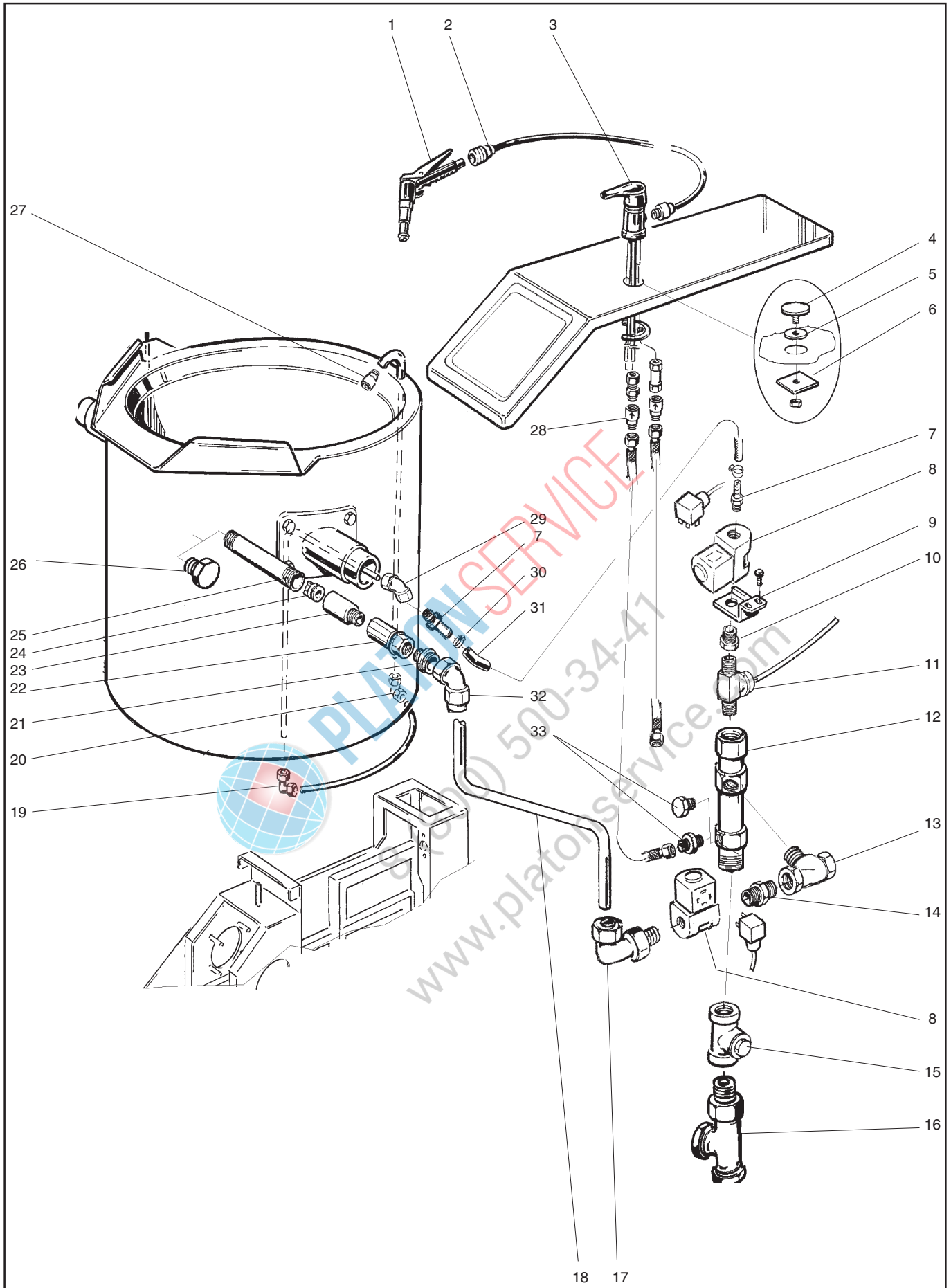



ILLUSTRATION 21762

Vattenanslutning Water connection Wasseranschluss			Illustration 21762			Utgåva Edition Ausgabe 4	Månad Month Monat 12	År Year Jahr 2012
Pos.	Antal Quantity Anzahl	Art.nr Art. no Art. Nr	Benämning	Description	Bezeichnung	Anm. Notes Anm.		
	[[[[[50 L 100 L 150 L 200 L 300 L						
25	1 - - - - - 1 - - - - - 1 - - - - - 1 - - - - - 1	428 11 75-05 428 11 75-00 428 11 75-02 428 11 75-03 428 11 75-04	Rör Rör Rör Rör Rör	Pipe Pipe Pipe Pipe Pipe	Rohr Rohr Rohr Rohr Rohr	3). 4). 3). 3). 3). 3).		
26	1 1 1 1 1	741 52 13-24	Propp	Plug	Pfropfen	4). 5).		
27	1 1 1 1 1	428 13 74-00	Backventil	Non return valve	Rückschlagventil			
28	2 2 2 2 2	428 14 71-00	Backventil	Non return valve	Rückschlagventil			
29	1 1 1 1 1	743 46 35-30	V-koppling	Coupling	Kupplung			
30	2 2 2 2 2	736 28 19-51	Slangklämma	Hose clamp	Schlauchklemme			
31	1 1 1 1 1	428 07 58-01	Slang	Hose	Schlauch	L= 500 mm		
32	1 1 1 1 1	743 46 35-30	V-koppling	Coupling	Kupplung	3).		
33	1 1 1 1 1 1 1 1 1 1	741 38 14-24 741 52 10-24	Nippel Propp	Nipple Plug	Nippel Pfropfen	1). 3). 2).		
								
			<p>1). Med Handdusch</p> <p>2). Utan Handdusch</p> <p>3). Tillval mantelkyllning &/auto. vattenpåfyllning, Option Auto.cooling &/Auto.water filling, Option Mantelkylning&/Auto. Vollschiagen</p> <p>4). Smart Variomix</p> <p>5). Smart Promix</p> <p>6). T.o.m. 2013 vecka 03</p> <p>7). Fr.o.m. 2013 vecka 03</p>		<p>With Spray unit</p> <p>Without Spray unit</p>		<p>Mit Handdusch</p> <p>Ohne Handdusch</p>	
<p>Fet stil = Ändring</p> <p>Bold print = Change</p> <p>Fettdruck = Änderung</p>			<p>To 2013 week 03</p> <p>From 2013 week 03</p>		<p>Zu 2013 , vochen 03</p> <p>Ab. 2013 , vochen 03</p>			

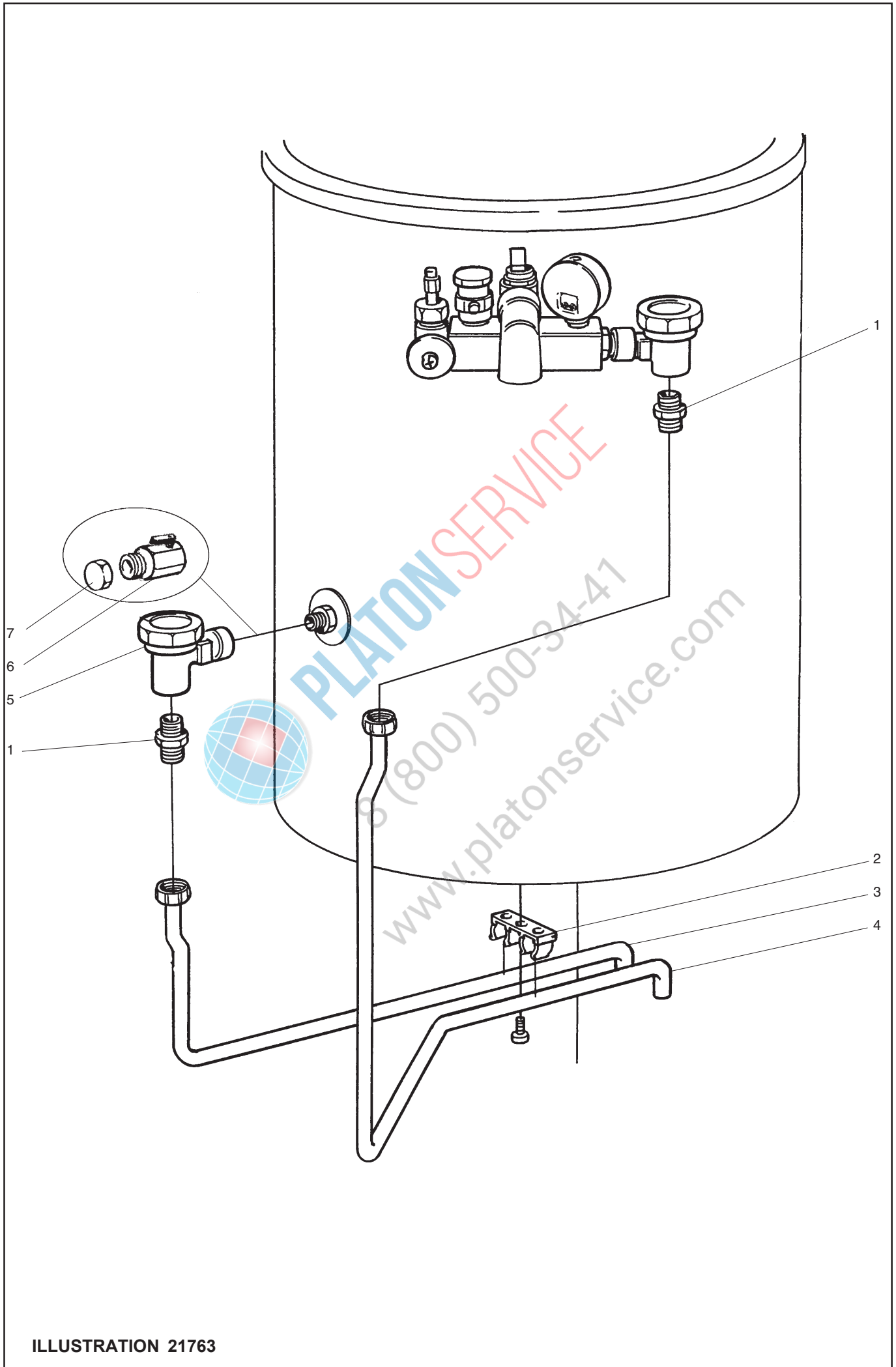


ILLUSTRATION 21763

Mantelkyllning Sleeve Mantelkühlungs			Illustration 21763			Utgåva Edition Ausgabe 3	Månad Month Monat 10	År Year Jahr 2012
Pos.	Antal Quantity Anzahl	Art.nr Art. no Art. Nr	Benämning	Description	Bezeichnung	Anm. Notes Anm.		
	[[[[[50 L 100 L 150 L 200 L 300 L						
1	2 2 2 2 2	743 46 35-07	R-koppling	Coupling	Kupplung	1).		
2	1 1 1 1 1	428 02 36-36	Dubbel rörhållare	Double pipe holder	Doppel rohrhalterung	1).		
3	1 - - - -	428 13 39-00	Rör	Pipe	Rohr	1).		
	- 1 - - -	428 13 41-00	Rör	Pipe	Rohr	1).		
	- - 1 - -	428 13 43-00	Rör	Pipe	Rohr	1).		
	- - - 1 -	428 13 45-00	Rör	Pipe	Rohr	1).		
	- - - - 1	428 13 47-00	Rör	Pipe	Rohr	1).		
4	1 - - - -	428 13 38-00	Rör	Pipe	Rohr	1).		
	- 1 - - -	428 13 40-00	Rör	Pipe	Rohr	1).		
	- - 1 - -	428 13 42-00	Rör	Pipe	Rohr	1).		
	- - - 1 -	428 13 44-00	Rör	Pipe	Rohr	1).		
	- - - - 1	428 13 46-00	Rör	Pipe	Rohr	1).		
5	1 1 1 1 1	428 15 12-00	Avluftare	Dearator	Entlüftungshahn	1).		
6	1 1 1 1 1	475 72 85-02	Kulventil	Ball valve	Kugelventil	2. 3). 4).		
7	1 1 1 1 1	741 61 13-24	Huv	Cover	Haube	2. 3). 4).		



- 1). Tillval mantelkyllning &/auto. vattenpåfyllning,
Option Auto.cooling &/Auto.water filling,
Option Mantelkühlung&/Auto. Vollschlagen
- 2). Smart Variomix
- 3). Smart Promix
- 4). Smart

Fet stil = Ändring
Bold print = Change
Fettdruck = Änderung

Fästelement Attachment element Befestigungsteile				Utgåva Edition Ausgabe 3	Månad Month Monat 10	År Year Jahr 2012
Art.nr Art. no Art. Nr	Benämning	Description	Bezeichnung	Anm. Notes Anm.		
552 20 25-00 552 21 21-02	Korgmutter Flänsmutter	Cage nut Flange nut	Korbmutter Flanschmutter	M5 M5		
53 92 88-32 53 92 88-51 722 78 43-02	Bricka Bricka Popnit	Washer Washer Blind rivet	Scheibe Scheibe Popniete	BRB 6,4x38 RFR BRB 8,5x38 RFR 4x10,3		
732 31 14-40 732 31 16-40	Kupolmutter Mutter	Dome nut Nut	Kappenmutter Mutter	MHM 5 RFR MHM 6 RFR		
736 28 28-51 736 28 43-90 736 28 55-90	Slangklämma Slangklämma Slangklämma	Hose clamp Hose clip Hose clip	Schlauchklemme Schlauchschele Schlauchschele	Ø 38 Ø 75 Ø 138		
478 56 64-03 725 53 29-40	Skruv Skruv	Screw Screw	Schraube Schraube	LKCS 5x10 RFR MC6S 5x16 RFR		
725 54 51-40 728 83 21-09 728 84 47-09	Skruv Skruv Skruv	Screw Screw Screw	Schraube Schraube Schraube	MC6S 8x20 RFR SK6SS 5x6 RFR SK6SS 8x12 RFR		
734 11 24-09 734 11 36-09 734 48 84-40 734 11 46-09	Bricka Bricka Bricka Bricka	Washer Washer Washer Washer	Scheibe Scheibe Scheibe Scheibe	BRB 3,2x7 RFR BRB 4,3x9 RFR BRB 5,2x15 RFR BRB 5,3x10 RFR		
734 49 17-40 734 11 64-09 734 11 73-09	Bricka Bricka Bricka	Washer Washer Washer	Scheibe Scheibe Scheibe	BRB 6,5x16 RFR BRB 8,4x25 RFR BRB 10,5x21 RFR		
734 11 78-09 724 12 28-40	Bricka Skruv	Washer Screw	Scheibe Schraube	BRB 13x24 RFR MRX 3x16 RFR		
724 12 89-40 724 12 92-40 724 13 23-40	Skruv Skruv Skruv	Screw Screw Screw	Schraube Schraube Schraube	MRX 4x10 RFR MRX 4x14 RFR MRX 5x8 RFR		
724 13 31-40 725 23 27-40 725 23 31-40	Skruv Skruv Skruv	Screw Screw Screw	Schraube Schraube Schraube	MRX 5x20 RFR M6S 5x12 RFR M6S 5x20 RFR		
725 23 66-40 725 23 70-40 725 23 78-40	Skruv Skruv Skruv	Screw Screw Screw	Schraube Schraube Schraube	M6S 6x12 RFR M6S 6x20 RFR M6S 6x40 RFR		
725 24 49-40 725 24 53-40 725 24 69-40	Skruv Skruv Skruv	Screw Screw Screw	Schraube Schraube Schraube	M6S 8x16 RFR M6S 8x25 RFR M6S 8x90 RFR		
725 24 95-40 725 25 11-40	Skruv Skruv	Screw Screw	Schraube Schraube	M6S 10x30 RFR M6S 10x100 RFR		
731 23 10-40 731 23 12-40 731 23 16-40	Mutter Mutter Mutter	Nut Nut Nut	Mutter Mutter Mutter	M6M 3 RFR M6M 4 RFR M6M 6 RFR		
731 23 18-40	Mutter	Nut	Mutter	M6M 8 RFR		
731 23 20-40	Mutter	Nut	Mutter	M6M 10 RFR		
735 11 36-40 735 11 46-40 735 11 53-40	Fjäderbricka Fjäderbricka Fjäderbricka	Elastic washer Elastic washer Elastic washer	Federscheibe Federscheibe Federscheibe	FBB 4,1 RFR FBB 5,1 RFR FBB 6,1 RFR		
735 11 64-40 735 11 73-40	Fjäderbricka Fjäderbricka	Elastic washer Elastic washer	Federscheibe Federscheibe	FBB 8,2 RFR FBB 10,2 RFR		

Fet stil = Ändring

Bold print = Change

Fettdruck = Änderung

Fästelement Attachment element Befestigungsteile			Utgåva Edition Ausgabe 3	Månad Month Monat 10	År Year Jahr 2012
Art.nr Art. no Art. Nr	Benämning	Description	Bezeichnung	Anm. Notes Anm.	
724 32 87-40	Skruv	Screw	Schraube	MFX 4x8 RFR	
724 32 93-40	Skruv	Screw	Schraube	MFX 4x16 RFR	
724 33 31-40	Skruv	Screw	Schraube	MFX 5x12 RFR	
724 33 35-40	Skruv	Screw	Schraube	MFX 5x30 RFR	
724 33 64-40	Skruv	Screw	Schraube	MFX 6x10 RFR	
477 62 69-00	Stripshållare	Strips holder	Strips Halter		



PLATON SERVICE

8 (800) 500-34-41




www.platonservice.com

Fet stil = Ändring
 Bold print = Change
 Fettdruck = Änderung

Dataskylt
Rating plate
Kennschild

Produktnummer
Product no.
Produktnummer



Model:				
Model:				
Ser.No.				
	Tot.	KW		KW
	Tot.	KW		KW
Max phaseload:				A
Water pressure:				
Prod.Nr.		Wiring diagram:		
MADE IN				

Notes:



PLATON SERVICE
8 (800) 500-34-47
www.platonservice.com